

FC410BDM

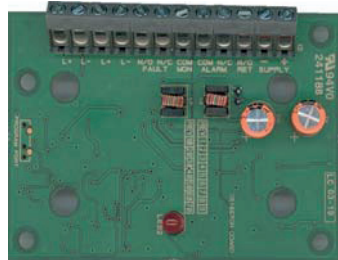
FC linearrauchmelder-modul

Beam detector module

Modulo per rivelatore lineare di fumo

Módulo de detectores de haz

Best.-Nr. 555.800.766



DEUTSCH

Anwendung

Mit dem FC Linearrauchmelder-Modul FC410BDM kann der Lineare Brandrauchmelder FIRERAY 50 an die adressierbare Meldelinie der Expert Zentrale angeschlossen werden. Das FC410BDM überwacht die Alarm- und Störungs-Kontakte und es überwacht die Verbindung zwischen dem FC410BDM und dem FIRERAY 50 auf Kurzschluss und Drahtbruch. Der FIRERAY 50 besitzt getrennte Sende-, Steuer- und Empfangseinheiten. Das FC410BDM versorgt entweder den gesamten FIRERAY 50 mit Strom aus der Meldelinie oder nur die Steuer- und Empfangseinheiten des FIRERAY 50. Im zweiten Fall ist ein zweites FC410BDM erforderlich, um die Sendeeinheit mit Strom zu versorgen. Mit dieser Option können lange Kabelverläufe vermieden werden.

Das zweite FC410BDM für die Sendeeinheit benötigt eine eigene Adresse. Es versorgt und überwacht nur die Sendeeinheit. Falls die Sendeeinheit gestört ist, d.h., wenn sie nicht sendet, wird an beiden FC410BDM eine Störung gemeldet. Falls der FIRERAY 50 abgesetzt betrieben

werden soll, ist, zusätzlich zum FC410BDM, das FC Linearrauchmelder-Anschlussmodul BTM800 (Best.-Nr. 562.017) erforderlich.

Eigenschaften

Das FC410BDM kann die folgenden Betriebszustände des FIRERAY 50 überwachen und melden:

- Betriebsbereit
- Feueralarm
- Elementstörung
- Drahtbruch der Elementverdrahtung
- Kurzschluss der Elementverdrahtung
- Drahtbruch der Stromversorgungsverdrahtung
- Kurzschluss der Stromversorgungsverdrahtung

Die LED leuchtet, wenn die Zentrale beim FC410BDM einen Feueralarm erkennt.

Die LED pulsiert, wenn das FC410BDM von der Zentrale adressiert wird (optional).

Technische daten

System-Kompatibilität: Adressierbares FC Brandmeldesystem (nur zusammen mit dem FC410BDM)

Umgebungsbedingungen:

Betriebstemperatur: De -10 °C bis +55 °C

Lagertemperatur: De -40 °C bis +80 °C

Rel. Luftfeuchte: max. 95% (ohne Betauung)

Abmessungen Gehäuse (HxBxT) 120x140x70 mm

Stromaufnahme aus der Meldelinie Fireray 50

im Bereitschaftsbetrieb: max. 5 mA

im Alarmzustand: max. 16 mA

Überlaststrom: max. 35 mA

Elektromagnetische Verträglichkeit

Das FC410BDM entspricht der Produktfamiliennorm EN50130-4 Anschließbare Drahtdurchmesser min. 0,6 mm² max. 1,5 mm².

Anschlüsse



Die Klemmenpaare L1 und L2 sind auf der Klemmleiste des FC410BDM doppelt vorhanden. Sie dienen zum Anschluss an die adressierbare Meldelinie und / oder zum Anschluss an ein zweites FC410BDM. Siehe hierzu Abb.4.

Verdrahtung

- Es müssen keine DIP-Schalter oder Steckbrücken-Einstellungen vorgenommen werden.
- Die Verkabelung muss entsprechend DIN und VdS erfolgen.
- Alle Leiter müssen erdfrei sein.
- Stellen Sie die korrekte Polarität der Verkabelung sicher, bevor Sie das FC410BDM an die Ringleitungsspannung anschließen.
- Abb.4 zeigt eine typische Verkabelungen des FC410BDM mit dem FIRERAY50

Adresseinstellung

Im Auslieferungszustand ist die Adresse auf 255 gesetzt. Zum Einstellen der individuellen Systemadresse kann das Handprogrammiergerät FC490ST am Programmieranschluss (siehe Abb.3 und 4) angeschlossen werden. Nachdem Sie die Adresse des FC410BDM eingestellt haben, sollten Sie Lage und Adresse des FC410BDM in den Lageplan eintragen.

 
<p>Tyco Fire & Security GmbH, Victor von Bruns-Strasse 21, 8212 Neuhausen am Rheinfall, Switzerland 15 2831-CPR-F1638 22 0832-UKCA-CPR-F0142 DoP-2015-4021</p>
<p>EN54-18: 2005 Input/output device for fire detection and fire alarm systems for buildings FC410BDM</p>
<p>Essential Characteristics Response delay (response time): Passed Performance under fire conditions: Passed Operational reliability: Passed Durability of operational reliability; temperature resistance: Passed Durability of operational reliability; vibration resistance: Passed Durability of operational reliability; humidity resistance: Passed Durability of operational reliability; corrosion resistance: Passed Durability of operational reliability; electrical stability: Passed</p>

ENGLISH

Technical specification

Type Value:	181
Overall Dimensions with Fascia Plate:	
Height	87mm
Width	148mm
Depth	14mm
Weight	100g
Material	
Housing:	Bayblend (Polycarbonate ABS alloy)
Environmental:	
Operating Temperature:	-10 °C to +55 °C
Storage Temperature:	-40 °C to +80 °C
Relative Humidity:	Up to 95% non- condensing
Electrical Characteristics:	
Battery Requirement from addressable loop	
Fireray 50/100:	
Standby:	5mA max
Alarm:	16mA max
Overload current:	35mA max

Electromagnetic Compatibility

The FC410BDM complies with the following: product family standard EN50130-4 in respect of Conducted Disturbances, Radiated Immunity, Electrostatic Discharge, Fast Transients and Slow High Energy; EN50081-1 for emissions.

Introduction

The FC410BDM Beam Detector Interface Module is designed to interface FIRERAY 50/100 Beam Detectors listed in this document to the FC Digital Addressable Loop (it must not be used

with other types of beam detector). The FC410BDM monitors the Fire and Fault contacts and also monitors for open and short circuits on the connections between the interface and the beam detector. For remote siting of the Fireray 50/100 an optional BTM800 Terminal Module can be used with 4 core cable.

The FIRERAY 50 and 100 transmitter and receiver units are mounted in the same housing.

The FC410BDM Loop Powered Beam Detector Interface Module is contained on a double sided printed circuit board (PCB) which is fitted into a custom built fascia plate with a protective cover being fitted over the PCB, leaving only the connection terminals exposed. The fascia plate is then fitted onto a standard dual-gang back box with BESA fittings.

Features

The FC410BDM Beam Detector module is capable of monitoring and signalling the following beam detector conditions:

- Normal condition
- Alarm condition
- Device fault
- Device wiring open circuit
- Device wiring short circuit
- Power wiring fault

The LED will illuminate when the control panel has determined that the FC410BDM is in an alarm condition. The LED pulses when the FC410BDM is addressed from the control panel.

Wiring & installation notes

The following notes apply:

- 1 There are no user-required settings (switches, headers) on the FC410BDM.
- 2 All wiring must conform to the applicable standards.
- 3 All conductors to be free of earths.
- 4 Connect the wiring to the Fireray detector. For FC410BDM typical wiring configurations (see Figures 4 to 5).

- 5 Verify the correct polarity of wiring before connecting the FC410BDM to the addressable loop circuit.

Mounting

Fit cover to backbox.

Address settings

The FC410BDM has a default factory set address of 255, this must be set to the loop address of the device using the FC490ST Loop Service Tool. The FC410BDM may be programmed with the address prior to being installed by using the internal programming port (see Fig.2) or after being installed by using the programming port on the front cover (see Fig.3).

Note: Once the address has been programmed, take note of the device location and address number, to include on site drawings.

Cabling

Cables are to be selected in accordance with the system design document and the requirements of the applicable standard. Two pairs of connection terminals (L+ and L-) are provided on the terminal block. These terminals are used for connecting the module on to the addressable circuit. The maximum section of the cable that can be connected at any one terminal is 2.5mm^2 . The section is calculated based on the characteristics of the cable and the load.

Fig. 4 shows the Fireray 50/100 connected via a BTM800 Terminal Module.

Fig. 5 shows the Fireray 50/100 wiring diagram.

Ordering information

FC410BDM:	Beam Detector Module c/w Cover
BTM800:	Beam Terminal Module c/w Cover
Fireray 50:	5-50 Metres Reflective Beam Smoke Detector 12V-24V dc
Fireray 100:	50-100 Metres Reflective Beam Smoke Detector 12V-24V dc

Recycling information

Customers are recommended to dispose of their used equipments (panels, detectors, sirens, and other devices) in an environmentally sound manner. Potential methods include reuse of parts or whole products and recycling of products, components, and/or materials.

Waste electrical and electronic equipment (WEEE) directive



In the European Union, this label indicates that this product should NOT be disposed of with household waste. It should be deposited at an appropriate facility to enable recovery and recycling.

The manufacturer reserves the right to change the technical specifications of this product without prior notice.

ITALIANO

Specifiche tecniche

Valore Identificativo:	181
Dimensioni generali con la Placca:	
Altezza:	87mm
Larghezza:	148mm
Profondità:	14mm
Peso:	100g
Materiale	
Alloggiamento:	BAYBLEND (lega ABS-polycarbonato)
Caratteristiche ambientali:	
Temperatura di funzionamento:	-10 °C to +55 °C
Temperatura di stoccaggio:	-40 °C to +80 °C
Umidità relativa:	fino a 95% (senza condensazione)

Caratteristiche elettriche:

Corrente assorbita dal loop indirizzabile

Corrente assorbita:

Fireray 50/100:	
Riposo:	5 mA max
Allarme:	16 mA max
Corrente di sovraccarico:	35 mA max

Compatibilità Elettromagnetica

Il modulo FC410BDM è conforme a quanto segue:

famiglia di prodotto standard EN50130-4 rispetto alle Perturbazioni Dirette, Immunità Irradiata, Scarica Elettrostatica, Transitorie Rapide e Alta Energia Lenta; EN50081-1 per le emissioni.

Introduzione

Il modulo per rivelatore lineare di fumo FC410BDM è progettato per connettere i rivelatori lineari FIRERAY 50/100, elencati in questo documento, al Loop digitale indirizzabile Fire Class (non può essere utilizzato con altri tipi di rivelatori lineari). Il FC410BDM monitorizza il guasto o l'incendio sui contatti ed inoltre rileva l'apertura o il corto circuito sulle connessioni tra l'interfaccia e il rivelatore lineare. Per il posizionamento a distanza del FIRERAY 50/100 è possibile utilizzare un modulo terminale BTM800 con un cavo a 4 conduttori.

Nel FIRERAY 50 e 100 il trasmettitore ed il ricevitore sono inseriti nello stesso alloggiamento.

Il modulo per rivelatore lineare di fumo FC410BDM è costituito da un circuito stampato doppio strato (PCB) inserito all'interno della placca, un coperchio protettivo è fissato sopra il PCB lasciando accessibili soli i morsetti per i collegamenti. La placca può essere fissata su scatola dual-gang o BESA.

Caratteristiche

Il modulo per rivelatore lineare FC410BDM è capace di controllare e segnalare le seguenti condizioni del rivelatore lineare:

- Condizione Normale
- Condizione di Allarme
- Dispositivo Guasto
- Dispositivo Circuito Aperto
- Dispositivo Corto Circuito
- Guasto Alimentazione

Il LED si illumina quando la centrale di controllo determina che il FC410BDM è in condizione di allarme. Il LED lampeggia quando il FC410BDM è indirizzato sulla centrale di controllo.

Note per il collegamento e l'installazione

Osservare le seguenti note:

- 1 Sul modulo FC410BDM non ci sono regolazioni da effettuare (interruttori o altro).
- 2 Tutti i collegamenti devono essere conformi alle norme applicabili.

- 3 Nessun conduttore deve essere collegato a terra.
- 4 Collegamento al rivelatore FIRERAY. Per lo schema di collegamento del FC410BDM vedere fig.4 e fig.5.
- 5 Verificare la corretta polarità dei collegamenti prima di connettere il modulo FC410BDM al circuito loop indirizzabile.

Informazioni per l'ordine

FC410BDM	Modulo per rivelatore lineare di fumo con coperchio
BTM800	Modulo terminale lineare con coperchio
Fireray 50	5-50 Metri Rivelatore lineare di fumo riflettente 12V-24 Vcc
Fireray 100	50-100 Metri Rivelatore lineare di fumo riflettente 12V-24Vcc

Informazioni sul riciclaggio

Si consiglia ai clienti di smaltire i dispositivi usati (centrali, rilevatori, sirene, accessori elettronici, ecc.) nel rispetto dell'ambiente. Metodi potenziali comprendono il riutilizzo di parti o di prodotti interi e il riciclaggio di prodotti, componenti e/o materiali.



Nell'Unione Europea, questa etichetta indica che questo prodotto NON deve essere smaltito insieme ai rifiuti domestici. Deve essere depositato in un impianto adeguato che sia in grado di eseguire operazioni di recupero e riciclaggio.

Il costruttore si riserva il diritto di modificare le specifiche tecniche di questo prodotto senza preavviso.

ESPAÑOL

Especificaciones técnicas

Valor de identificación del tipo:	181
Dimensiones generales con placa de carcasa:	
Altura:	87 mm
Anchura:	148 mm
Profundidad:	14 mm
Peso:	100 g
Material	
Carcasa:	BAYBLEND Aleación de policarbonato (ABS)
Entorno:	
Temperatura de funcionamiento:	De -10 °C a +55 °C
Temperatura de almacenamiento	De -40 °C a +80 °C.
Humedad relativa:	Hasta el 95 % sin condensación

Características eléctricas

Requisitos de la batería para el bucle direccionable Fireray 50/100:

Reposo:	5 mA máx.
Alarma:	16 mA máx.
Corriente de sobrecarga:	35 mA máx.

Compatibilidad electromagnética

El FC410BDM cumple las siguientes normativas: Norma EN50130-4 en relación a perturbaciones conducidas, inmunidad radiada, descarga electrostática, tensiones transitorias rápidas y altas energías lentas; EN50081-1 en relación a las emisiones

Introducción

El módulo de detectores de haz FC410BDM está diseñado para conectar los detectores de haz FIRERAY 50/100 que se indican en este documento con el bucle direccionable digital FC (no debe utilizarse con otros tipos de detectores de haz).

El FC410BDM supervisa los contactos Incendio y Fallo, así como las condiciones de circuito abierto y cortocircuito en las conexiones entre la interfaz y el detector de haz. Para el alojamiento remoto en el Fireray 50/100, puede utilizarse un módulo opcional de terminales BTM800 con cable de 4 núcleos.

Las unidades de transmisión y recepción FIRE-RAY 50 y 100 están instaladas en la misma carcasa.

El módulo de conexiones del detector de haz con alimentación en bucle FC410BDM se encuentra en una placa de circuitos impresos (PCI) de doble cara, instalada a su vez en una

placa de carcasa personalizada con una cubierta de protección sobre la PCI, de forma que solo quedan al descubierto los terminales de conexión. Esta placa de carcasa se instala en una caja de superficie doble estándar con fijaciones BESA.

Características

El módulo de detectores de haz FC410BDM puede supervisar y señalar los estados que se indican a continuación para los detectores de haz:

- Estado normal
- Estado de alarma
- Fallo en el dispositivo
- Circuito abierto en el cableado del dispositivo
- Cortocircuito en el cableado del dispositivo
- Fallo en el cableado de alimentación

Cuando la central de control determina que el FC410BDM se encuentra en un estado de alarma, se ilumina el LED.

Cuando el FC410BDM se direcciona desde la central de control, el LED parpadea.

Notas sobre el cableado

Se aplican las siguientes notas:

- 1 El FC410BDM no contiene ajustes que deban ser modificados por el usuario (interruptores, cabeceras).
- 2 Todo el cableado debe ser conforme con la normativa aplicable.
- 3 Todos los conductores deben estar libres de contactos con tierra.
- 4 El cableado debe conectarse al detector Fire-ray. Las configuraciones típicas del cableado del FC410BDM se pueden consultar en la Fig. 4 y la Fig. 5.
- 5 Antes de conectar el FC410BDM al circuito de bucles direccionables, se debe verificar que la polaridad de los cables sea correcta.

Montaje

Instale la tapa en la caja de superficie.

Configuración de las direcciones

Por defecto el FC410BDM tiene configurada la dirección 255; sin embargo, esta dirección debe ajustarse a la dirección de bucle del dispositivo que utiliza la herramienta de servicio para bucle FC490ST. Esta dirección se puede programar en el FC410BDM antes de instalarlo por medio del puerto de programación interno (véase la Fig. 2) o, una vez que está instalado, por medio del puerto de programación de la tapa frontal (véase la Fig. 3).

Nota: Una vez programada la dirección, anote la ubicación y el número de dirección del dispositivo e inclúyalos en los esquemas.

Cableado

Los cables se deben seleccionar de acuerdo con el documento de diseño del sistema y los requisitos de la normativa aplicable. En el bloque de terminales hay dos pares de terminales de conexión (L+ y L-). Estos terminales se utilizan para realizar la conexión al módulo en el circuito direccionable. La sección máxima de cable que se puede conectar a un terminal es de 2,5 mm². El

cálculo de la sección se basa en las características del cable y de la carga.

En la Fig. 4 está ilustrado el Fireray 50/100 conectado por medio de un módulo de terminales BTM800.

En la Fig. 5 se muestra el esquema de conexiones del Fireray 50/100.

Información para pedidos

FC410BDM	Módulo detector haz completo con cubierta
BTM800	Módulo de terminales de haz completo con cubierta
Fireray 50	Detector de humo de haz reflectante de 12 V-24 V DC, 5-50 metros
Fireray 100	Detector de humo de haz reflectante de 12 V-24 V DC, 50-100 metros

Información sobre el reciclaje

Se recomienda a los clientes que utilicen procedimientos respetuosos con el medio ambiente para eliminar los equipos usados (centrales, detectores, sirenas y otros dispositivos). Entre los posibles métodos se incluye la reutilización total o parcial de los productos, así como el reciclaje de los productos, sus componentes y sus materiales.

Directiva de residuos de aparatos eléctricos y electrónicos (RAEE)



En la Unión Europea, esta etiqueta indica que este producto no debe desecharse junto con la basura doméstica. Debe eliminarse en unas instalaciones adecuadas para propiciar la recuperación y el reciclaje.

El fabricante se reserva el derecho a cambiar las especificaciones técnicas de este producto sin previo aviso.

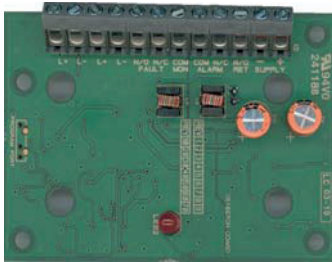


Fig. 1: FC linearrauchmelder-modul FC410BDM / FC410BDM beam detector module / Modulo per rivelatore lineare di fumo FC410BDM / Módulo de detectores de haz FC410BDM

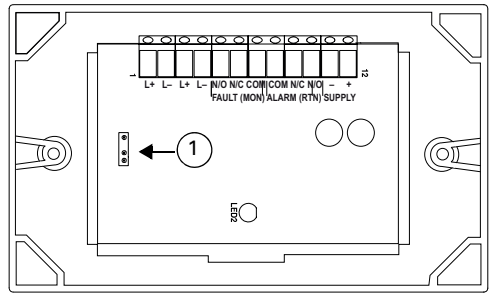
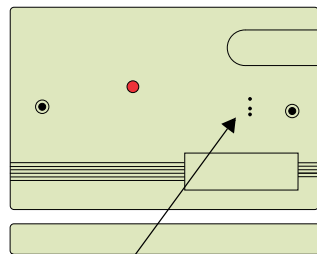


Fig. 2: FC410BDM ins Gehäuse eingebaut / FC410BDM with Cover Removed / FC410BDM fissata al coperchio / FC410BDM sin la tapa

- 1 – Programmieranschluss
Address setting port
Porta di programmazione
Puerto de ajuste de la dirección



- Programmieranschluss
Address setting port
Porta di programmazione
Puerto de ajuste de la dirección

Fig. 3: Kurzschlussisolator Vorderseite / FC410BDM Facia Plate / FC410BDM Placca / Placa de carcasa FC410DIM

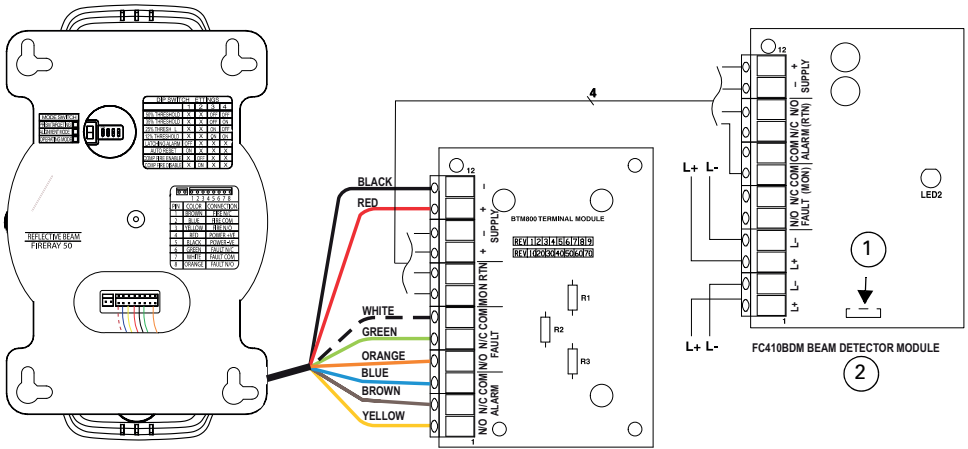


Fig. 4: Anschluss des BTM800 an das BDM800 und an das FIRERAY 50/100 / BTM800 to FC410BDM Wiring for Remote Siting of Fireray 50/100 Beam Detectors / Schema di collegamento FC410BDM con BTM800 e Fireray 50/100 / Cableado del BTM800 al FC410BDM para el alojamiento remoto de detectores de haz Fireray 50/100

- 1– Programmieranschluss
Address setting port
Porta di programmazione
Puerto de ajuste de la dirección
- 2– FC linearrauchmelder-modul
Beam detector module
Modulo per rivelatore lineare di fumo
Módulo de detectores de haz

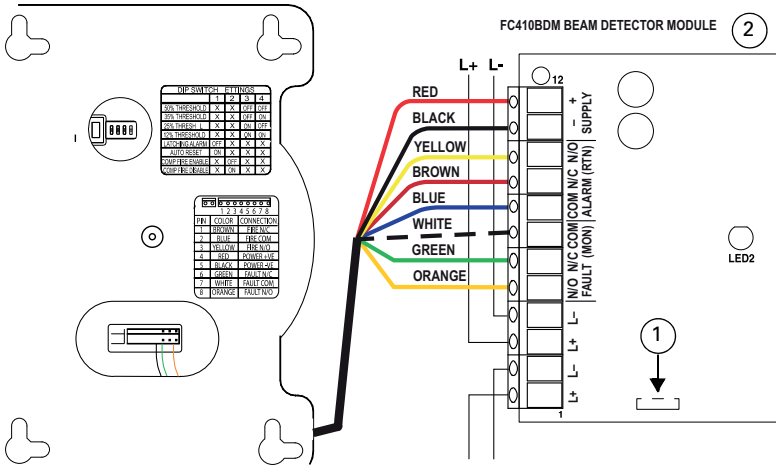


Fig. 5: Anschluss des FC410BDM an das FIRERAY 50/100 / Fireray 50/100 Simplified Wiring Diagram / Schema di collegamento FC 410BDM con Fireray 50/100 / Esquema de conexiones simplificado del Fireray 50/100

- 1- Programmieranschluss
Address setting port
Porta di programmazione
Puerto de ajuste de la dirección
- 2- FC linearrauchmelder-modul
Beam detector module
Modulo per rivelatore lineare di fumo
Módulo de detectores de haz

