

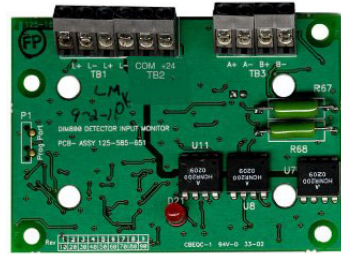
FC410DIM

FC adapter für konventionelle melder
Detector input module

Modulo d'ingresso per rivelatori
convenzionali

Módulo de entrada para detectores con-
vencionales

Best.-Nr. 555.800.712



DEUTSCH

Anwendung

Der FC Adapter für konventionelle Melder FC410DIM überwacht eine externe, nicht adressierbare Meldelinie und zeigt deren Zustand der Zentrale an. Als Meldelinie kann eine Ringleitung oder zwei Stichleitungen angeschlossen werden.

Technische daten

Valor del tipo	146
System-Kompatibilität:	Adressierbares FC Brandmeldesystem
Umgebungsbedingungen:	
Temperatur:	De -25 °C bis +70 °C
Gehäuseabmessung (HxBxT):	120x140x70 mm
Elektrische daten	
Stromaufnahme (Ringleitung)	
Bereitschaftszustand:	0,1 mA
Alarmzustand (mit LED):	3 mA
Stromaufnahme pro Stichleitung (externe Versorgung)	
Bereitschaftszustand:	7,5 mA
Alarmzustand:	50 mA

Minimale Eingangsspannung der Hilfsspannung: 21,9 V

Konventionelle Meldelinie

Ruhestromaufnahme der anschließbaren Melder: max. 3 mA

Minimale Versorgungsspannung für Melder: 16 V

Abschlusswiderstand: 4,7 kOhm

Widerstandsbereich für die Alarmerkennung: 180 Ohm bis 3,4 kOhm

Maximaler Leitungswiderstand: 50 Ohm

Adresseinstellung

Per Auslieferungszustand ist die Adresse standardmäßig auf 255 gesetzt. Zum Einstellen der individuellen Systemadresse kann das Handprogrammiergerät FC490ST am Programmierstecker angeschlossen werden (siehe Abb. 2).

Adressprogrammierung

Für die Adressprogrammierung ist es erforderlich, eine 24-V-Energieversorgung an TB2 anzuschließen.

Einbau ins fc470cv ancillary gehäuse

FC470CV Gehäuse-Orberteil ist extra zu bestellen

Best.Nr: FC470CV

- 1 Befestigen Sie die FC410DIM an der Montageplatte von FC470CV, benutzen Sie dafür die gelieferte vier Schrauben und Scheiben.
- 2 Bauen Sie den Deckel auf den doppelten Untergehäuse.

Verkabelung

An die Anschlussklemmen können Kabel mit Drahtquerschnitten bis zu 1,5mm² angeschlossen werden.

Anschließen

- 1 Am FC410DIM müssen keine DIP-Schalter- oder Steckbrücken-Einstellungen vorgenommen werden.
- 2 Alle Leiter müssen erdfrei sein.
- 3 Stellen Sie die korrekte Polung der Verkabelung sicher, bevor Sie das FC410DIM an die Ringleitungsspannung anschließen.
- 4 Schließen Sie die zu überwachenden Melder, wie in den Abbildungen 4 dargestellt, an.

Betriebsdaten beim interruptmodus

Wird das FC410DIM im Interruptmodus betrieben, dann sind die Betriebsdaten für die Eingangselemente eingeschränkt.


Ringleitungsbetrieb am überwachten eingang

Der Ringleitungsbetrieb am überwachten Eingang bildet keinen Schutz vor Kurzschluss. D.h. bei Kurzschluss fällt die gesamte Ringleitung am überwachten Eingang aus.

Anschluss von stichleitungen

Wird nur eine Stichleitung überwacht, muss die andere Leitung mit einem 4,7 k-Abschlusswi-

derstand versehen werden. Werden zwei Stichleitungen angeschlossen, müssen die Melder beider Stichleitungen derselben Meldergruppe angehören.


<p>Tyco Fire & Security GmbH, Victor von Bruns-Strasse 21, 8212 Neuhausen am Rheinfall, Switzerland 15 2831-CPR-F1632 22 0832-UKCA-CPR-F0136 DoP-2015-4019</p>
<p>EN54-18: 2005 Input/output device for fire detection and fire alarm systems for buildings FC410DIM</p>
<p>Essential Characteristics Response delay (response time): Passed Performance under fire conditions: Passed Operational reliability: Passed Durability of operational reliability; temperature resistance: Passed Durability of operational reliability; vibration resistance: Passed Durability of operational reliability; humidity resistance: Passed Durability of operational reliability; corrosion resistance: Passed Durability of operational reliability; electrical stability: Passed</p>

ENGLISH

Technical specification

Type Value:	146
System Compatibility:	Use with FC Fire Alarm Controllers
Environment:	Indoor Application only
Operating Temperature:	-25 °C to +70 °C
Storage Temperature:	-40 °C to +80 °C
Operating Humidity:	Up to 95% non-condensing
Dimensions (HxWxD):	87 x 148 x 14 mm
Mounting Requirements:	One FC backbox surface mount

Battery Requirements:

From addressable loop

Class B Standby Current: 0.28mA

From 24V (not including detector load)

Class B Standby Current: 14.mA

Class B Alarm Current: 50mA for spur

24V Input Power Voltage Requirement:

26.4V max., 21.9V min. This allows for 0.9V max. voltage drop between the power supply and the FC410DIM.

Addressable Device Conditions:

- Normal
- Active
- Short Circuit wiring fault
- Open Circuit wiring fault
- PSU fault
- Device Type Invalid
- Device No Response

Detector Circuit:

Min. Detector Voltage: 16V dc

Max. Standby Detector Load per

FC410DIM Circuit:	3mA
Detector Circuit EOL:	4k7 Ohm
Max. Circuit Impedance:	50 Ohm

Recommended Wire Size:	Min. 1.5mm ² Max. 2.5mm ²
-------------------------------	--

Introduction

Installation of the FC410DIM comprises the following:

- Installation of cables.
- Cable continuity, Insulation and Resistance checks.
- Installation of ancillary devices and connection.

The Addressable FC410DIM provides the ability to connect and Interface one or two zones of 24V dc 2-wire conventional detectors (non-addressable) to the Fire Alarm Controller. The FC410DIM monitors the status of detectors and wiring to detectors and signals detector and wiring status back to the Controller.

Features

The FC410DIM can be configured to:

- Monitor 1 or 2 Class B spur circuits.

A monitored detector going into alarm, on either spur circuit, will cause FC410DIM to report the alarm state back to the controller.

Status LED provides status of all detectors monitored by the FC410DIM:

- The LED is normally off.
- The LED turns ON when a detector monitored by the FC410DIM has gone into Alarm.
- The LED will pulse when the Controller polls the FC410DIM.

Wiring & installation notes

The following notes apply:

- 1 There are no user-required settings on the FC410DIM.
- 2 All wiring must conform to the applicable standards.
- 3 All wiring must be free of earths.

- 4 Fit the PCB to the FC470CV cover.
- 5 Connect the wiring for the monitored circuit as shown in wiring diagrams.
- 6 When monitoring only one Class B circuit, terminate the unused circuit with the proper EOL resistor.
- 7 Verify the correct polarity of wiring before connecting FC410DIM to the addressable loop circuit.

Note: Refer to Fig. 4.

- If one spur circuit is used, the other circuit must be terminated by 4k7 EOL.

Installation to FC470CV ancillary cover

- 1 Assemble the FC410DIM to FC470CV Double Gang cover, using the four screw and washers provided.
- 2 Fit cover onto FC backbox.

Address settings

The FC410DIM has a default factory set address of 255, this must be set to the loop address of the device using the FC490ST Loop Service Tool. The FC410DIM may be programmed with the address prior to being installed by using the internal programming port or after being installed by using the programming port on the front cover (see Fig. 2 and Fig. 3).

Note: Once the address has been programmed, take note of the device location and address number, to include on site drawings.

Note: This device use one address only on the loop.

Cabling

The maximum section of the cable that can be connected at any one terminal is 2.5mm². The section is calculated based on the characteristics of the cable and the load.

Ordering information

FC410DIM: Detector Input Module

FC470CV: Double-Gang cover

Recycling information

Customers are recommended to dispose of their used equipments (panels, detectors, sirens, and other devices) in an environmentally sound manner. Potential methods include reuse of parts or whole products and recycling of products, components, and/or materials.

Waste electrical and electronic equipment (WEEE) directive



In the European Union, this label indicates that this product should NOT be disposed of with household waste. It should be deposited at an appropriate facility to enable recovery and recycling.

The manufacturer reserves the right to change the technical specifications of this product without prior notice.

ITALIANO

Specifiche tecniche

Valore Identificativo:	146
Compatibilità:	usare solo con Centrali serie FC
Caratteristiche ambientali:	Solo per applicazioni interne
Temperatura di funzionamento:	-25 °C to +70 °C
Temperatura di stoccaggio:	-40 °C to +80 °C
Umidità relativa:	fino a 95% (senza condensa)
Dimensioni (HxLxP)	87 x 148 x 14 mm
Requisiti di montaggio	A parete su scatola FC
Corrente assorbita:	
dal loop indirizzato	
Classe B Corrente a riposo:	0.28mA
Da 24 V (escluso il carico del rivelatore)	
Classe B Corrente a riposo:	14.mA
Classe B Corrente in allarme	50mA per spur

Tensione in Ingresso di 24 V:

26,4 V max., 21,9 V min. Questo permette una caduta di tensione massima di 0,9 V tra l'alimentatore e il dispositivo FC410DIM.

Stati del dispositivo indirizzabile:

- Normale
- Attivo
- Guasto Corto Circuito
- Guasto Circuito Aperto
- Guasto Alimentazione Supplementare
- Tipo di dispositivo non valido
- Dispositivo non risponde

Circuito Rivelatore:

Tensione Min. Rivelatore:	16 Vcc
Massimo carico a riposo collegato al circuito del rivelatore FC410DIM:	3mA
Resistore di fine linea:	4k7 Ohm
Max. Impedenza del Circuito:	50 Ohm
Sezione cavi consigliata:	Min. 1.5mm ² Max. 2.5mm ²

Introduzione

L'installazione del FC410DIM comprende quanto segue:

- Installazione dei cavi.
- Continuità del cavo, controlli dell'isolamento e della Resistenza.
- Installazione dei rilevatori e connessioni accessorie.

Il modulo indirizzabile FC410DIM fornisce la possibilità di connettere e interfacciare una o due zone da 24 Vcc dei rivelatori convenzionali (non indirizzabili) a due fili alla Centrale Antincendio. Il modulo FC410DIM può monitorare la condizione dei rivelatori e dei collegamenti segnalando il loro stato alla Centrale.

Caratteristiche

Il modulo FC410DIM può essere configurato nella modalità seguente:

- Controllo 1 o 2 Circuiti spur Classe B.
- Un rivelatore monitorato che va in allarme, su un circuito spur, causa tramite il modulo FC410DIM la segnalazione dello stato di allarme alla Centrale. Il LED indica lo stato del rivelatore controllato tramite il modulo FC410DIM:
- Il LED è normalmente in spento.
 - Il LED si accende quando un rivelatore monitorato dal FC410DIM è in condizione di allarme.
 - Il LED lampeggia quando il modulo FC410DIM viene interrogato dalla Centrale.

Note per il collegamento e l'installazione

Osservare le seguenti note:

- 1 Sul modulo FC410DIM non ci sono regolazioni da effettuare (interruttori o altro).
- 2 Tutti i collegamenti devono essere conformi alle norme applicabili.
- 3 Tutti i conduttori devono essere esenti dal collegamento di terra.
- 4 Fissare il PCB al coperchio FC470CV.
- 5 Collegare il circuito monitorato come mostrato negli schemi di collegamento.
- 6 Quando si controlla un solo circuito di Classe B, chiudere il circuito non utilizzato con un resistore di fine linea.
- 7 Verificare la corretta polarità dei collegamenti prima di connettere il modulo FC410DIM al circuito loop indirizzabile.

Nota: Vedere Figura 4.

- Se si utilizza un solo circuito spur, all'altro circuito va collegato un resistore EOL da 4K7

Installazione nel coperchio accessorio FC470CV

- 1 Assemblare l'FC410DIM con il coperchio per scatole americane Double-Gang FC470CV, tramite le quattro viti e le rondelle fornite
- 2 Fissare il coperchio sulla scatola FC.

Programmazione

L'indirizzo di fabbrica del FC410DIM è 255, questo deve essere impostato all'indirizzo di loop del dispositivo tramite lo strumento per la programmazione dei dispositivi indirizzabili FC490ST. L'indirizzo del FC410DIM può essere programmato prima dell'installazione usando la porta di programmazione interna o dopo l'installazione

usando la porta di programmazione sul coperchio (vedere Fig. 2 e Fig. 3).

Nota: una volta programmato l'indirizzo, annotare la posizione del dispositivo e l'indirizzo, per segnarlo sul progetto dell'impianto.

Nota: questo dispositivo impegna un solo indirizzo del loop.

Collegamenti

La sezione massima del cavo collegabile ad ogni morsetto è di 2,5 mm². La sezione va calcolata in base alle caratteristiche del cavo e del carico.

Informazioni per l'ordine

FC410DIM	Modulo d'ingresso per rivelatori convenzionali
FC470CV	Coperchio per scatola americana Double-Gang

Informazioni sul riciclaggio

Si consiglia ai clienti di smaltire i dispositivi usati (centrali, rilevatori, sirene, accessori elettronici, ecc.) nel rispetto dell'ambiente. Metodi potenziali comprendono il riutilizzo di parti o di prodotti interi e il riciclaggio di prodotti, componenti e/o materiali.



Nell'Unione Europea, questa etichetta indica che questo prodotto NON deve essere smaltito insieme ai rifiuti domestici. Deve essere depositato in un impianto adeguato che sia in grado di eseguire operazioni di recupero e riciclaggio.

Il costruttore si riserva il diritto di modificare le specifiche tecniche di questo prodotto senza preavviso.

ESPAÑOL

Especificaciones técnicas

Valor del tipo	146
Compatibilidad del sistema	Utilizar únicamente con los controladores de alarma de incendios FC
Entorno	Uso exclusivo en interiores
Temperatura de funcionamiento	De -25 °C a +70 °C
Temperatura de almacenamiento	De -40 °C a +80 °C
Humedad de funcionamiento	Hasta el 95 % sin condensación
Dimensiones (alto x ancho x hondo)	87 x 148 x 14 mm
Requisitos de montaje	Un soporte para caja de superficie FC

Requisitos de la batería:

Desde el bucle direccionable

Corriente en reposo clase B 0,28 mA

Desde 24 V (sin incluir la carga del detector):

Corriente en reposo clase B 14 mA

Corriente de alarma clase B 50 mA para el ramal

Requisitos de la tensión de alimentación de entrada de 24 V:

26,4 V máx., 21,9 V mín. Esto permite una caída de tensión máxima de 0,9 V entre la fuente de alimentación y el FC410DIM

Estados del dispositivo direccionable:

- Normal
- Activo
- Fallo de cortocircuito en el cableado
- Fallo de circuito abierto en el cableado
- Fallo en la fuente de alimentación
- Tipo de dispositivo inválido
- El dispositivo no responde

Circuito del detector

Tensión mín. del detector 16 V DC

Carga máx. en reposo del detector por Circuito FC410DIM 3 mA

EOL del circuito del detector 4k7

Impedancia máx. del circuito 50

Tamaño de cable

mín. recomendado 1,5 mm²

Tamaño de cable

máx. recomendado 2,5 mm²

Introducción

La instalación del FC410DIM comprende lo siguiente:

- Instalación de los cables.
- Comprobación de la continuidad de los cables, el aislamiento y la resistencia.
- Instalación de los dispositivos auxiliares y conexión.

El FC410DIM direccionable permite conectar y enlazar una o dos zonas de detectores convencionales de 2 hilos de 24 V DC (no direccionables) con un control de alarmas de incendio.

El FC410DIM supervisa el estado de los detectores y del cableado de los detectores, e informa al controlador sobre el estado de los detectores y del cableado.

Características

El FC410DIM se puede configurar para lo siguiente:

- Supervisar 1 o 2 circuitos de ramal de clase B. Cuando un detector supervisado pasa a estado de alarma, en cualquiera de los circuitos de ramal, el FC410DIM indica un estado de alarma al controlador. El LED de estado informa sobre el estado de todos los detectores supervisados por el FC410DIM:
- En condiciones normales, el LED está apagado.
- El LED se ilumina cuando el detector supervisado por el FC410DIM pasa al estado de alarma.
- El LED parpadea cuando el controlador sondea el FC410CIM.

Notas sobre el cableado y la instalación

Se aplican las siguientes notas:

- 1 El FC410DIM no contiene ajustes que deban ser modificados por el usuario.
- 2 Todo el cableado debe ser conforme con la normativa aplicable.
- 3 Todo el cableado debe estar libre de contactos con tierra.
- 4 Instale la PCI en la tapa del FC470CV.
- 5 Conecte el cableado del circuito supervisado tal como se muestra en los esquemas de conexiones.
- 6 Cuando solo se supervise un circuito de clase B, termine el circuito que no se utilice con una resistencia EOL adecuada.
- 7 Antes de conectar el FC410DIM al circuito de bucles direccionables, se debe verificar que la polaridad de los cables sea correcta.

Consulte la Fig. 4:

- Si se utiliza un circuito de ramal, el otro debe terminarse con una resistencia EOL de 4k7.

Instalación en una cubierta auxiliar FC470CV

- 1 Instale el FC410DIM en la cubierta doble FC470CV utilizando los cuatro tornillos y las arandelas suministrados.
- 2 Instale la cubierta en la caja de superficie FC.

Configuración de las direcciones

Por defecto el FC410DIM tiene configurada la dirección 255; sin embargo, esta dirección debe ajustarse a la dirección de bucle del dispositivo que utiliza la herramienta de servicio para bucle FC490ST. Esta dirección se puede programar en el FC410DIM antes de instalarlo por medio del puerto de programación interno o, una vez que está instalado, por medio del puerto de programación de la tapa frontal (véase la Fig. 2 y la Fig. 3).

Nota: Una vez programada la dirección, anote la ubicación y el número de dirección del dispositivo e inclúyalos en los esquemas.

Nota: Este dispositivo solo utiliza una dirección en el bucle.

Cableado

La sección máxima de cable que se puede conectar a un terminal es de 2,5 mm². El cálculo de la sección se basa en las características del cable y de la carga.

Información para pedidos

FC410DIM	Módulo de entrada de detectores
FC470CV	Cubierta doble

Información sobre el reciclaje

Se recomienda a los clientes que utilicen procedimientos respetuosos con el medio ambiente para eliminar los equipos usados (centrales, detectores, sirenas y otros dispositivos). Entre los posibles métodos se incluye la reutilización total o parcial de los productos, así como el reciclaje de los productos, los componentes y los materiales.

Directiva de residuos de aparatos eléctricos y electrónicos (RAEE)



En la Unión Europea, esta etiqueta indica que este producto no debe desecharse junto con la basura doméstica. Debe eliminarse en unas instalaciones adecuadas para propiciar la recuperación y el reciclaje.

El fabricante se reserva el derecho a cambiar las especificaciones técnicas de este producto sin previo aviso.

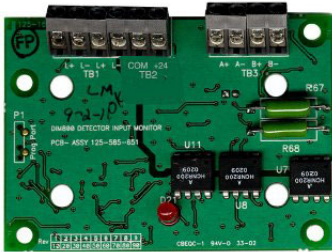


Fig. 1: FC Adapter für Konventionelle Melder - FC410-DIM / FC410DIM Detector Interface Module / FC410-DIM Modulo d'ingresso per rivelatori convenzionali / Módulo de conexión de detectores FC410DIM

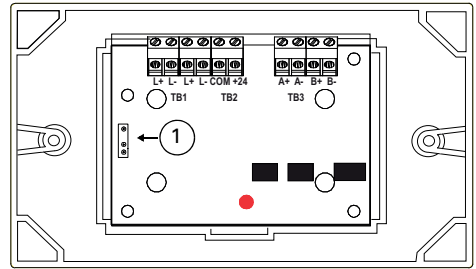


Fig. 2: FC410DIM ins Gehäuse eingebaut / FC410DIM fitted to cover / FC410DIM fissata al coperchio / FC410-DIM instalado en la cubierta

- 1– Programmieranschluss
Address setting port
Porta di programmazione
Puerto de ajuste de la dirección

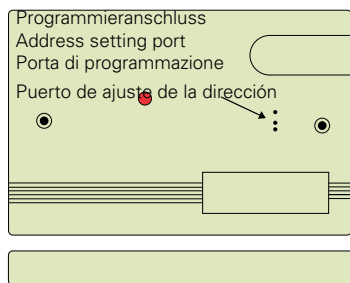


Fig. 3: Kurzschlussisolator Vorderseite / Facia Plate /
FC410DIM Placca / Placa de carcasa FC410DIM

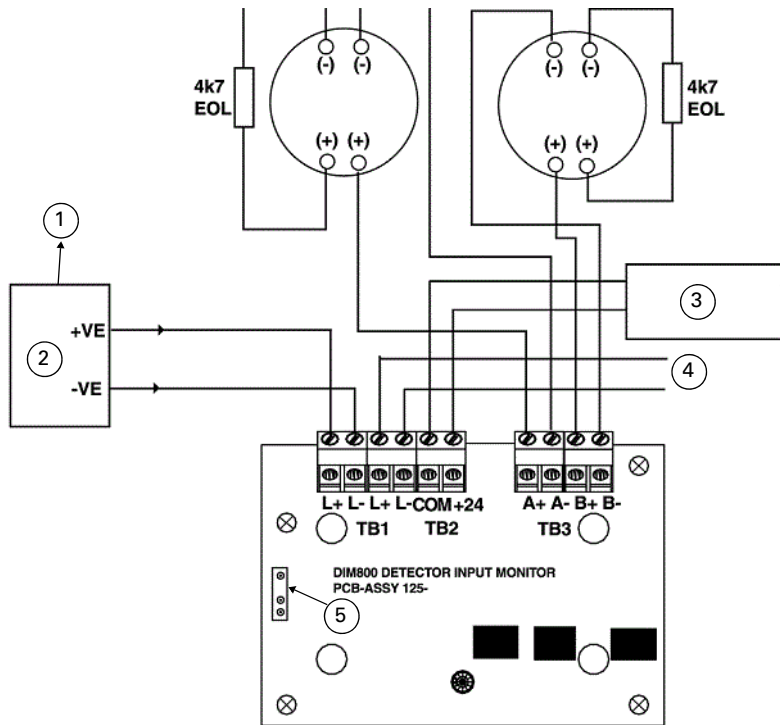


Fig. 4: Stich-Verdrahtung

'Spur Circuit' (Class B)

Circuito SPUR (Classe B)

Módulo de conexión de detectores FC410DIM

1- FC kontrollleur

FC Controller

Centrale FC

Central de control

2- Links

Left

Sinistra

Izquierda

3- Externe energievorsorgung 24 V d.c

External power supply 24V d.c.

Alimentatore esterno 24 Vcc

Fuente De Alimentación Externa De 24 V DC

4- Zum nächsten element

To next device

Al dispositivo siguiente

Al siguiente dispositivo

5- Programmieranschluss

Address setting port

Porta di programmazione

Puerto de ajuste de la dirección

