

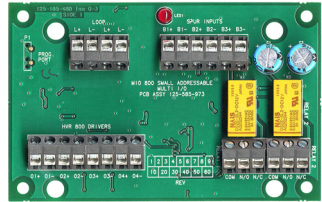
FC410MIO

Módulo entrada de contactos

Modulo 3 ingressi / 4 uscite

Small addressable multi i/o module

FC multi-ein-/ausganmodul



Best.-Nr. 555.800.765

DEUTSCH

Beschreibung

Das Multi-Ein-/Ausgangsmodul FC410MIO hat drei überwachte Eingänge (Stich) und zwei Relais-Ausgänge. Die Eingänge können Schaltkontakte, z.B. von Löschsteuern, Lüftungssteuerungen oder von den Steuerungen der Brandschutztür, überwachen.

Die beiden Relais-Ausgänge haben spannungsfreie Umschaltkontakte. Ausgänge O1 bis O4 werden nicht benutzt.

Die drei Eingänge können auf folgenden Betriebsarten eingestellt werden:

- Stickleitung, Alarm bei Kurzschluss (Schließer)
- Stickleitung, Störung bei Kurzschluss (Schließer)
- Stickleitung, Störung bei Kurzschluss (Öffner)

Die LED leuchtet, wenn einer der drei Eingänge aktiviert ist.

Technische daten

System-Kompatibilität Adressierbares FC Brandmeldesystem

Elementkennung (System Expert) 194

Umgebungsbedingungen

Temperatur -25 °C bis +70 °C

Rel. Luftfeuchte Max. 95%
(ohne Betaung)

Elektrische daten

Spannungsversorgung aus der Ringleitung 20 bis 40 V

Stromaufnahme (Ringleitung)

im Bereitschaftsbetrieb 0,7 mA

im Alarmzustand (mit roter LED) 6,25 mA

Kontaktbelastung max. 2 A bei 24 V DC

Eingänge

Linienendwiderstand 300 ohm

Alarmwiderstand 150 ohm

Max. Leitungswiderstand 40 ohm

Drahtdurchmesser Min. 0,6 mm /
Max. 1,5 mm²

Adresseinstellung

Im Auslieferungszustand ist die Adresse standardmäßig auf 255 gesetzt. Zum Einstellen der individuellen Systemadresse kann das Handprogrammiergerät FC490ST an die entsprechenden Anschlussbuchsen des FC410MIO angeschlossen werden. Siehe hierzu Abb 1.



Tyco Fire & Security GmbH,
Victor von Bruns-Strasse 21,
8212 Neuhausen am Rheinfeld,
Switzerland
15
2831-CPR-F1637
22
0832-UKCA-CPR-F0141
DoP-2015-4017

EN54-18

Input/output device for fire detection and fire alarm systems for buildings
FC410MIO

Essential Characteristics

Performance under fire condition: Passed
Operational reliability: Passed
Durability of operational reliability; temperature resistance: Passed
Durability of operational reliability; humidity resistance: Passed
Durability of operational reliability; corrosion resistance: Passed
Durability of operational reliability; shock and vibration resistance: Passed
Durability of operational reliability; electrical stability: Passed
Durability of operational reliability; resistance to ingress: Passed

Verdrahtung

- 1 Es müssen keine DIP-Schalter oder Steckbrücken-Einstellungen vorgenommen werden.
- 2 Alle Leitungen müssen erdfrei sein.
- 3 Stellen Sie die korrekte Polung der Verkabelung sicher, bevor Sie das FC490ST an die Ringleitungsspannung anschließen.
- 4 Die Abb. 3 und Abb. 4 zeigen typische Verdrahtungsbeispiele für das FC410MIO.

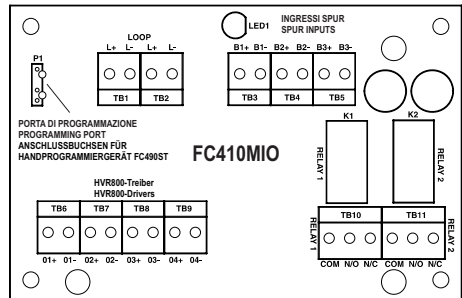


Abb. 1: Multi-Ein-/Ausgangsmodul FC410MIO

Typische verdrahtungsbeispiele für das FC410MIO

Siehe hierzu Abb. 3 und Abb. 4.

Hinweise zu Abb. 3:

- 1 Alle Eingänge der Stickleitung müssen mit einem 330 Ohm EOL- Widerstand abgeschlossen werden.
- 2 Betriebsart (mit FireClass Console einstellbar):
Störung bei Kurzschluss (Schließer)
- 3 Ein Kontakt für jede Stickleitung.

Betriebsdaten beim Interruptmodus

Wird das FC410MIO im Interruptmodus betrieben, dann sind die Betriebsdaten für die Eingangselemente eingeschränkt (siehe Dokumentation 901.3004D Planung und Projektierung, Abschnitt „Betriebsarten der Eingangselemente“).

Hinweise zu Abb. 4:

- 1 Alle Eingänge der Stichelung müssen mit einem 330- Ω -EOL-Widerstand abgeschlossen werden.
- 2 Betriebsart (mit FireClass Console einstellbar): Störung bei Kurzschluss (Öffner)
- 3 Ein Kontakt für jede Stichelung.

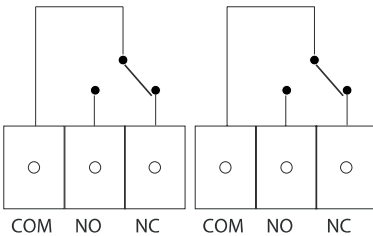


Abb. 2: Funktionsweise der Relaisausgänge

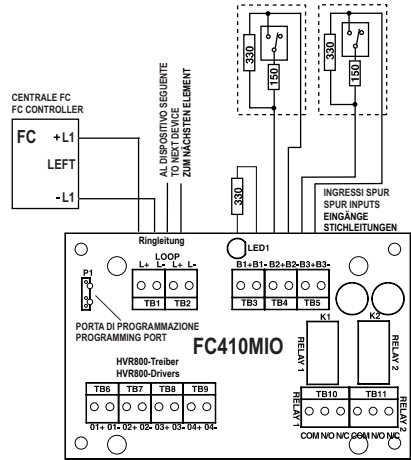


Abb. 3: Stichelungen Schließer-Kontakte; Störung bei Kurzschluss

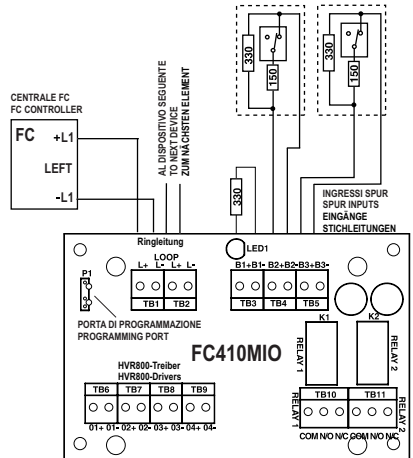


Abb. 4: Stichelungen Öffner-Kontakte; Störung bei Kurzschluss

ENGLISH

Technical specification

| | |
|----------------------------------|---|
| Type Identification Value | 194 |
| System Compatibility | Use only with FC Fire Alarm Controllers |
| Environment | Indoor Application only |
| Operating Temperature | -25 to +70 °C |
| Storage Temperature | -40 to +80 °C |
| Operating Humidity | Up to 95% non-condensing |
| Dimensions (H x W x D) | 72 x 110 x 18 mm |
| Mounting Requirements | Suitable electrical box |

Battery Requirements From addressable loop

| | |
|-----------------------------|-------------------|
| Standby current | 0.7 mA |
| Alarm current | 6.25 mA |
| Relay Contact Rating | DC - 2 A @ 24 VDC |

Note: The FC410MIO must not be used to switch mains voltages.

Recommended Wire Size

Min. 1.5 mm²
Max. 2.5 mm²

Maximum Wiring Resistance Monitored Circuit

40 ohm

Addressable Device Conditions

- Normal
- Active
- Short Circuit wiring fault

- Open Circuit wiring fault
- Device Type Invalid
- Device No Response
- Output Stuck

Electromagnetic compatibility

The FC410MIO complies with the following:

- product family standard EN50130-4 in respect of Conducted Disturbances, Radiated Immunity, Electrostatic Discharge, Fast Transients and Slow High Energy;
- EN61000-6-3 for emissions.

Introduction

The FC410MIO Multi I/O Module has three class B inputs and two outputs from latching relays. The class B inputs can monitor fire contacts such as extinguishing system control, ventilation control, fire door control etc. The two relays outputs are dry form C that provide volt-free relay changeover contacts.

A maximum of two HVR800 High Voltage Relay Modules can be individually driven and controlled by an FC410MIO if all HVR800s are powered by 24V dc or 24V ac. In this application, the HVR800s are controlled by the two latching relays on the FC410MIO.

A maximum of four HVR800 High Voltage Relay Modules can be individually driven and controlled by an FC410MIO if all HVR800s are powered by 120V ac or 240V ac. In this application, the HVR800s are controlled by the four control outputs (O1+/O1- to O4+/O4-) on the FC410MIO.

Only HVR800s with a date code 40-03 or later may be used with the FC410MIO.

For connection and power supply requirements when using the FC410MIO with HVR800s, refer to document "HVR800 High Voltage Relay Module Installation Instructions" 17A-03-HVR, Issue 3 or later, or 120.415.528, Issue 5 or later. Each of the three FC410MIO class B SPUR inputs can be configured to:

- STYLE B - Monitor multiple normally open contacts with a short on the zone giving an alarm.
- STYLE C - Monitor a single normally open or normally closed contact with a short or open on the zone, giving a fault.

Features

The FC410MIO monitoring and control features include the following configurable items.

- Addressable functionality.
- Monitoring three Class B circuits either normally open or normally closed contacts.
- The status of the identified monitored contact signals to the Fire Controller.
- The status of the wiring to the relay contacts.
- The LED lights when a contact, on any of three monitored zones, has switched to the active (off normal) state.
- The LED when normally off, will pulse when the FC410MIO is polled by the controller.

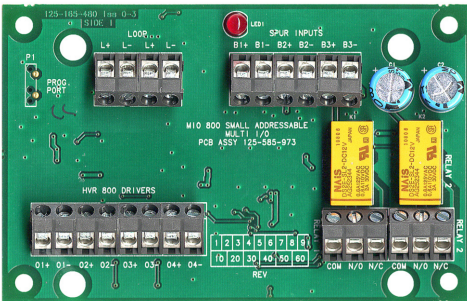


Fig. 1: FC410MIO Small addressable multi-I/O module

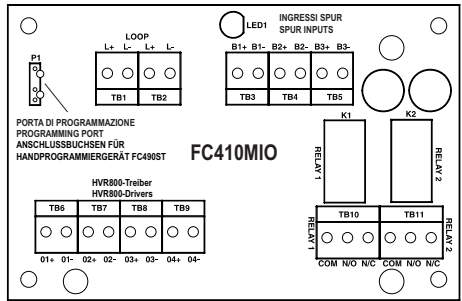


Fig. 2: FC410MIO PCB Layout

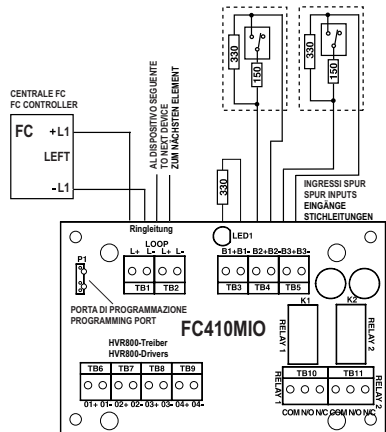


Fig. 3: SPUR circuits (Class B) Normally Open Contacts, Short Circuit = Fault.

Note:

- 1 All SPUR inputs must be terminated with a 330 ohm EOL resistor.
- 2 FireClass console or FireClass Express configuration selection - Style C (Normally Open).
- 3 One contact for each SPUR circuit.

Notes:

- 1 For connection of HVR800s, refer to document HVR800 High Voltage Relay Module "Installation Instructions" 17A-03-HVR, Issue 3 or later, or 120.415.528, Issue 5 or later.

- Relay wiring will be application dependant; refer to the system diagram.

WARNING
 **The FC410MIO must not be used to switch mains voltages.**

Wiring & installation notes

- There are no user-required settings (switches, headers) on the FC410MIO.
- All conductors to be free of earths.
- All wiring must conform to the applicable standards.
- See Fig. 3 and 4 for FC410MIO simplified wiring diagrams.
- For 24 Vdc powered applications, only use a regulated supply suitable for fire protective signalling service.
- For powered circuit operation, route the positive conductor through the FC410MIO to the external device, while connecting the common (neutral) conductor to the external circuit.
- For dry contact switching, connect the external circuit to the COM and N/O or N/C terminals for normally open or normally closed operation as required.
- Verify the correct polarity of wiring before connecting the FC410MIO to the addressable loop circuit.
- For connection to HVR800s, refer to document “HVR800 High Voltage Relay Module - Installation Instructions” 17A-03-HVR, Issue 3 or later, or 120.415.528, Issue 5 or later.

Mounting

To mount the FC410MIO to the electrical housing, proceed as follows:

- mount the FC410MIO PCB to the backbox using the screws and stand-offs supplied.

Note:

- All SPUR inputs must be terminated with a 330 ohm EOL resistor.
- FireClass console or FireClass Express configuration selection- Style C (Normally Closed).
- One contact for each SPUR circuit.

Notes:

- For connection of HVR800s, refer to document HVR800 High Voltage Relay Module “Installation Instructions” 17A-03-HVR, Issue 3 or later, or 120.415.528, Issue 5 or later.
- Relay wiring will be application dependant; refer to the system diagram.

WARNING
 **The FC410MIO must not be used to switch mains voltages.**

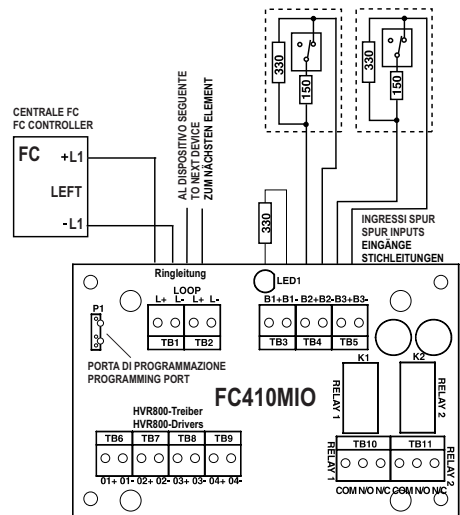


Fig. 4: SPUR circuits (Class B) Normally Closed Contacts, Short Circuit = Fault.

Address settings

The FC410MIO has a default factory set address of 255, this must be set to the loop address of the device using the FC490ST Loop Service Tool. The FC410MIO may be programmed with the address prior to being installed by using the internal programming port (see Fig. 2).

Note: Once the address has been programmed, take note of the device location and address number, to include on site drawings.

Note: This device uses one address only on the loop (in the case of FireClass Express, 7 addresses will be used).

Cabling

Cables are to be selected in accordance with the system design document and the requirements of the applicable standards.

Two pairs of connection terminals (L+ and L-) are provided on the terminal block. These terminals are used for connecting the module onto the addressable circuit. The maximum section of the cable that can be connecte at any one terminal is 2.5mm². The section is calculated based on the characteristics of the cable and the load.

Ordering information

FC410MIO: Small Addressable Multi-I/O Module.

Recycling information

Customers are recommended to dispose of their used equipments (panels, detectors, sirens, and other devices) in an environmentally sound manner. Potential methods include reuse of parts or whole products and recycling of products, components, and/or materials.

Waste electrical and electronic equipment (WEEE) directive



In the European Union, this label indicates that this product should NOT be disposed of with household waste. It should be deposited at an appropriate facility to enable recovery and recycling.

The manufacturer reserves the right to change the technical specifications of this product without prior notice.

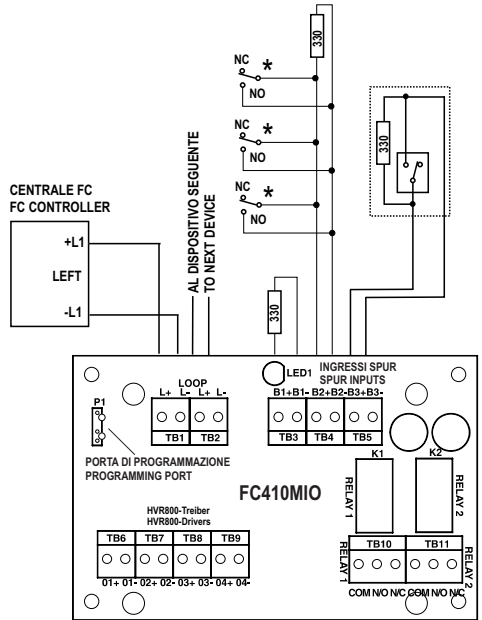


Fig. 5: Spur Circuit (Class B) Normally Open Contacts, Short Circuit = Alarm

Note:

- 1 All SPUR inputs must be terminated with a 330 ohm EOL resistor.
- 2 FireClass console or FireClass Express configuration selection- Style B (Normally Open).
- 3 *Multiple contacts may be used as needed.

Notes:

- 1 For connection of HVR800s, refer to document HVR800 High Voltage Relay Module "Installation Instructions" 17A-03-HVR, Issue 3 or later, or 120.415.528, Issue 5 or later.
- 2 Relay wiring will be application dependant; refer to the system diagram.



WARNING

The FC410MIO must not be used to switch mains voltages.

ITALIANO

Specifiche tecniche

| | |
|-------------------------------------|----------------------------------|
| Valore Identificativo | 194 |
| Compatibilità | usare solo con Centrali serie FC |
| Caratteristiche ambientali | Solo per applicazioni interne |
| Temperatura di funzionamento | da -25 a +70 °C |
| Temperatura di stoccaggio | da -40 a +80 °C |
| Umidità relativa | fino a 95% (senza condensa) |
| Dimensioni (H x L x P) | 72 x 110 x 18 mm |
| Requisiti di montaggio | Scatola elettrica adeguata |

Corrente assorbita Dal loop indirizzabile

| | |
|--|-------------------|
| Corrente a riposo | 0,7 mA |
| Corrente in allarme | 6,25 mA |
| Caratteristiche del contatto relè | CC - 2 A @ 24 Vdc |

Note: Il modulo FC410MIO non deve essere usato per commutare la tensione di rete.

Sezione cavi consigliata

Min. 1,5 mm²
Max. 2,5 mm²

Resistenza massima del circuito collegato

40 ohm

Stati del dispositivo indirizzabile

- Normale
- Attivo
- guasto Corto Circuito
- guasto Circuito Aperto

- Tipo di dispositivo non valido
- Dispositivo non risponde
- Uscita bloccata

Compatibilità Elettromagnetica

Il modulo FC410MIO è conforme a quanto segue:

- famiglia di prodotto standard EN50130-4 rispetto alle Perturbazioni Dirette, Immunità Irradiata, Scarica Elettrostatica, Transitorie Rapide e Alta Energia Lenta;
- EN 61000-6-3 per le emissioni.

Introduzione

Il modulo FC410MIO possiede tre ingressi classe B e due uscite relè bistabili. Gli ingressi classe B possono monitorare contatti incendio come quelli che controllano il sistema di spegnimento, di ventilazione, delle porte antincendio, ecc. Le due uscite relè sono scambi liberi da tensione.

Un massimo di due relè ad alto voltaggio HVR800 possono essere controllati e pilotati dal modulo 3 ingressi / 4 uscite FC410MIO, se i moduli HVR800 sono alimentati a 24 Vcc o 24 Vac. In questa applicazione, i moduli HVR800 sono controllati dai due relè bistabili del modulo FC410MIO.

Un massimo di quattro relè ad alto voltaggio HVR800 possono essere controllati e pilotati dal modulo 3 ingressi / 4 uscite FC410MIO, se i moduli HVR800 sono alimentati a 120 Vac o 240 Vac. In questa applicazione, i moduli HVR800 sono controllati tramite le quattro uscite (da O1+ / O1- a O4+ / O4-) del modulo FC410MIO.

Solo i moduli HVR800 con un codice 40-03 o superiore possono essere utilizzati con il modulo FC410MIO.

Per il collegamento dell'alimentatore supplementare quando si utilizza il modulo FC410MIO con i moduli HVR800 consultare il documento "Istruzioni di Installazione del Relè ad Alto Voltaggio HVR800" 17A-03-HVR, revisione 3 o superiore oppure 120.415.528, revisione 5 o superiore. Ciascuno dei tre ingressi SPUR classe B

del modulo FC410MIO possono essere configurati come:

- STILE B - Controllo di più contatti normalmente aperti con segnalazione di allarme in caso di corto sulla zona.
- STILE C - Controllo di un contatto normalmente aperto o normalmente chiuso con segnalazione di guasto in caso di corto o apertura della zona.

Caratteristiche

Le caratteristiche di controllo e monitoraggio del modulo FC410MIO includono le seguenti funzioni configurabili:

- Funzione indirizzabile.
- Monitoraggio di tre circuiti Classe B con contatti normalmente aperti o normalmente chiusi.
- Segnalazione dello stato del contatto alla centrale antincendio.
- Lo stato dei collegamenti ai contatti relè.
- Il LED si illumina quando un contatto, su una delle tre zone monitorate, commuta nello stato ON (normale OFF).
- Il LED normalmente spento, lampeggia quando il modulo FC410MIO viene interrogato dalla Centrale.

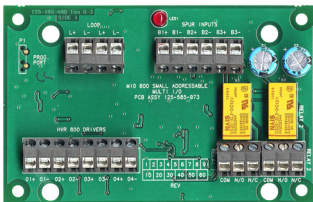


Fig. 1: FC410MIO Modulo 3 ingressi / 4 uscite

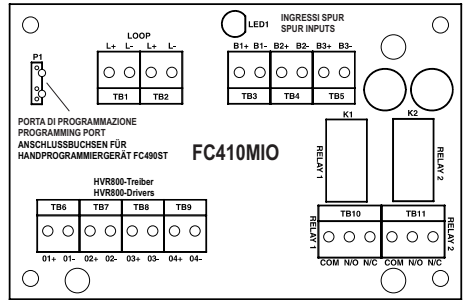


Fig. 2: PCB del FC410MIO

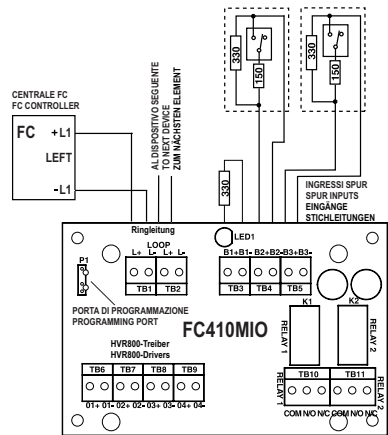


Fig. 3: Circuiti SPUR (Classe B), contatti Normalmente Aperti, Cortocircuito = Guasto

Note:

- 1 A tutti gli ingressi SPUR va collegato un resistore EOL da 330 ohm.
- 2 Selezionare Stile C (Normalmente Aperto) in FireClass console o FireClass Express.
- 3 Un contatto per ogni circuito SPUR.

Note:

- 1 Per il collegamento dei moduli HVR800, consultare il documento "Istruzioni di Installazione del Relè ad Alto Voltaggio HVR800" 17A-03-HVR, revisione 3 o superiore oppure 120.415.528, revisione 5 o superiore.

- 2 I collegamenti dei relè dipendono dall'applicazione; vedere lo schema del sistema.



ATTENZIONE

Non usare il modulo FC410MIO per commutare la tensione di rete.

Note per il collegamento e l'installazione

- 1 Sul FC410MIO non ci sono regolazioni da effettuare (interruttori o altro).
- 2 Nessun conduttore deve essere collegato a terra.
- 3 Tutti i collegamenti devono essere conformi alle norme applicabili.
- 4 Vedere Fig. 3 e Fig. 4 per lo schema di collegamento.
- 5 Per le applicazioni alimentate a 24 Vcc, usare solo un'alimentazione regolata adatta per i servizi di segnalazione di protezione incendio.
- 6 Per applicazioni con alimentazione esterna, far passare il positivo attraverso il modulo FC410MIO verso il dispositivo esterno, mentre collegare il conduttore comune (neutro) al circuito esterno.
- 7 Per la commutazione di contatti liberi, collegare il circuito esterno ai morsetti COM e N/O o N/C per il funzionamento normalmente aperto o normalmente chiuso come richiesto.
- 8 Verificare la corretta polarità dei collegamenti prima di collegare il modulo FC410MIO al circuito loop indirizzabile.
- 9 Per il collegamento dei moduli HVR800, consultare il documento "Istruzioni di Installazione del Relè ad Alto Voltaggio HVR800" 17A-03-HVR, revisione 3 o superiore oppure 120.415.528, revisione 5 o superiore.

Montaggio

Per montare il modulo FC410MIO nella scatola elettrica procedere come segue:

- fissare il PCB del modulo FC410MIO al fondo tramite le viti e gli adattatori forniti.

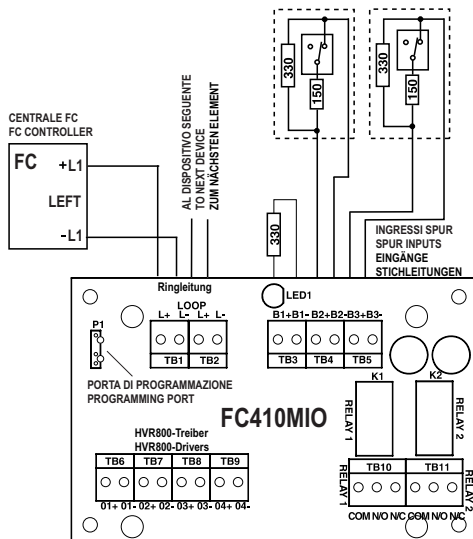


Fig. 4: Circuiti SPUR (Classe B), contatti Normalmente Chiusi, Cortocircuito = Guasto

Note:

- 1 A tutti gli ingressi SPUR v'è collegato un resistore EOL da 330 ohm.
- 2 Selezionare Stile C (Normalmente Chiuso) in FireClass console o FireClass Express.
- 3 Un contatto per ogni circuito SPUR.

Note:

- 1 Per il collegamento dei moduli HVR800, consultare il documento "Istruzioni di Installazione del Relè ad Alto Voltaggio HVR800" 17A-03-HVR, revisione 3 o superiore oppure 120.415.528, revisione 5 o superiore.
- 2 I collegamenti dei relè dipendono dall'applicazione; vedere lo schema del sistema.



ATTENZIONE

Non usare il modulo FC410MIO per commutare la tensione di rete.

Impostazione indirizzo

L'indirizzo di fabbrica del modulo FC410MIO è 255, questo deve essere impostato all'indirizzo di loop del dispositivo tramite lo strumento per la programmazione dei dispositivi indirizzabili FC490ST. L'indirizzo del modulo FC410MIO può essere programmato prima dell'installazione usando la porta di programmazione interna (vedere Fig. 2).

Nota: una volta programmato l'indirizzo, annotare la posizione del dispositivo e l'indirizzo, per segnarlo sul progetto dell'impianto.

Nota: questo dispositivo impegna un solo indirizzo del loop, (nel caso di FireClass Express, saranno usati 7 indirizzi).

Collegamenti

I cavi devono essere selezionati in base alle caratteristiche di progetto ed in conformità alle specifiche richieste dalle norme applicabili. Due coppie di morsetti (L+ e L-) sono presenti sulla morsettiera. Questi morsetti sono usati per connettere il modulo al circuito indirizzabile. La sezione massima del cavo collegabile ad ogni morsetto è di 2,5 mm². La sezione va calcolata in base alle caratteristiche del cavo e del carico.

Informazioni per l'ordine

FC410MIO: Modulo 3 Ingressi / 4 Uscite.

Informazioni sul riciclaggio

Si consiglia ai clienti di smaltire i dispositivi usati (centrali, rilevatori, sirene, accessori elettronici, ecc.) nel rispetto dell'ambiente.

Metodi potenziali comprendono il riutilizzo di parti o di prodotti interi e il riciclaggio di prodotti, componenti e/o materiali.

Direttiva rifiuti di apparecchiature elettriche ed elettroniche (RAEE - WEEE)



Nell'Unione Europea, questa etichetta indica che questo prodotto NON deve essere smaltito insieme ai rifiuti domestici. Deve essere depositato in un impianto adeguato che sia in grado di eseguire operazioni di recupero e riciclaggio.

Il costruttore si riserva il diritto di modificare le specifiche tecniche di questo prodotto senza preavviso.

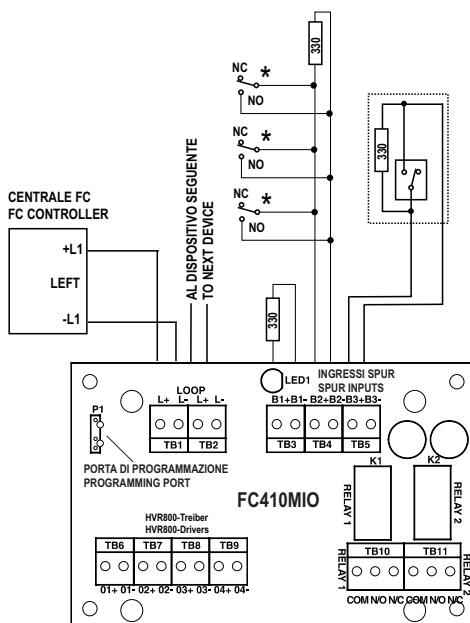


Fig.5: Circuiti SPUR (Classe B), contatti Normalmente Aperti, Cortocircuito = Allarme

Note:

- 1 A tutti gli ingressi SPUR v collegato un resistore EOL da 330 ohm.
- 2 Selezionare Stile B (Normalmente Aperto) in FireClass console o FireClass Express.
- 3 *Possono essere usati pi contatti se necessario.

Note:

- 1 Per il collegamento dei moduli HVR800, consultare il documento "Istruzioni di Installazione del Rel ad Alto Voltaggio HVR800" 17A-03-HVR, revisione 3 o superiore oppure 120.415.528, revisione 5 o superiore.
- 2 I collegamenti dei rel dipendono dall'applicazione; vedere lo schema del sistema.

**ATTENZIONE**

Non usare il modulo FC410MIO per commutare la tensione di rete.

ESPAÑOL

Especificaciones técnicas

| | |
|---|---|
| Valor de identificación del tipo | 194 |
| Compatibilidad del sistema | Utilizar únicamente con los controladores de alarma de incendios FC |
| Entorno | Uso exclusivo en interiores |
| Temperatura de funcionamiento | De -25 °C a +70 °C |
| Temperatura de almacenamiento | De -40 °C a +80 °C |
| Humedad de funcionamiento | Hasta el 95 % sin condensación |
| Dimensiones (alto x ancho x hondo) | 72 x 110 x 18 mm |
| Requisitos de montaje | Una caja eléctrica adecuada |

Estados del dispositivo direccionable:

- Normal
- Activo
- Fallo de cortocircuito en el cableado
- Fallo de circuito abierto en el cableado
- Tipo de dispositivo inválido
- El dispositivo no responde
- Salida atascada

Compatibilidad electromagnética

El FC410MIO cumple las siguientes normativas:

- Norma EN50130-4 en relación a perturbaciones conducidas, inmunidad radiada, descarga electrostática, tensiones transitorias rápidas y altas energías lentas.
- Norma EN61000-6-3 sobre emisiones.

Requisitos de la batería para el bucle direccionable

| | |
|---|-------------------|
| Corriente en reposo | 0,7 mA |
| Corriente de alarma | 6,25 mA |
| Valor nominal de los contactos de relé | DC - 2 A @ 24 VDC |

Nota: El FC410MIO no debe utilizarse para conmutar tensiones de red.

Tamaño de cable recomendado:

| | |
|------|---------------------|
| Min. | 1,5 mm ² |
| Máx. | 2,5 mm ² |

Resistencia máxima del cableado Circuito supervisado

40 ohm

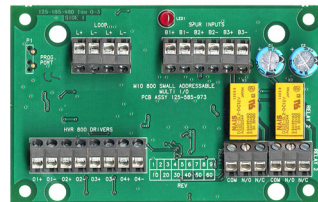


Fig. 1: Módulo entrada de contactos FC410CIM

Introducción

El módulo E/S múltiple FC410MIO tiene tres entradas de clase B y dos salidas de relés de bloqueo. Las entradas de clase B pueden supervisar los contactos de un sistema de incendios, como el control del sistema de extinción, el control de la ventilación, el control de las puertas antiincendios, etc. Las dos salidas de relé son secas y de forma C y proporcionan contactos de cambio de relé sin tensión.

Un FC410MIO puede accionar y controlar individualmente un máximo de dos módulos de relés de alta tensión HVR800, si todos los HVR800 funcionan con 24 V DC o 24 V AC. En esta apli-

cación, los HVR800 se controlan por medio de los dos relés de bloqueo del FC410MIO.

Un FC410MIO puede accionar y controlar individualmente un máximo de cuatro módulos de relés de alta tensión HVR800, si todos los HVR800 funcionan con 120 V AC o 240 V AC. En esta aplicación, los HVR800 se controlan por medio de las cuatro salidas de control (O1+/O1- a O4+/O4-) del FC410MIO.

Solo se pueden utilizar con el FC410MIO los HVR800 con código de fecha 40-03 o posterior.

Para obtener información sobre los requisitos de conexión y de alimentación de energía al utilizar el FC410MIO con HVR800, consulte el documento «Instrucciones de instalación del módulo de relés de alta tensión HVR800» 17A-03-HVR, edición 3 o posterior, o 120.415.528, edición 5 o posterior.

Cada una de las tres entradas de ramal de clase B del FC410MIO se pueden configurar tal como se indica a continuación:

- ESTILO B: supervisar varios contactos normalmente abiertos con alarma debido a un cortocircuito en la zona.
- ESTILO C: supervisar un único contacto normalmente abierto o normalmente cerrado con fallo debido a un cortocircuito o circuito abierto en la zona.

Características

Las características de supervisión y control del FC410MIO incluyen las siguientes opciones configurables:

- Funcionalidad direccionable.
- Supervisión de tres circuitos de clase B con contactos normalmente abiertos o normalmente cerrados.
- Indicación del estado de las señales de los contactos supervisados al controlador de incendios.
- Indicación del estado del cableado a los contactos de relé.
- El LED se ilumina cuando un contacto de cualquiera de las tres zonas supervisadas cambia al estado activo (fuera del estado normal).
- Si el LED está apagado de forma normal, parpadea cuando el controlador sondea el FC410MIO.

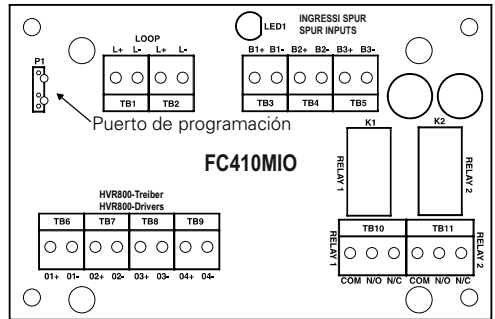


Fig. 2: Disposición de la PCI del FC410MIO

Notas sobre el cableado y la instalación

- 1 El FC410MIO no contiene ajustes que deban ser modificados por el usuario (interruptores, cabeceras).
- 2 Todos los conductores deben estar libres de contactos con tierra.
- 3 Todo el cableado debe ser conforme con la normativa aplicable.
- 4 Puede consultar los esquemas de conexiones simplificados del FC410MIO en la Fig. 3 y la Fig. 4.
- 5 Para las aplicaciones con 24 V DC de alimentación, solo tiene que utilizarse una alimentación regulada adecuada para los servicios de señalización y protección contra incendios.
- 6 Para los circuitos con alimentación, el conductor positivo debe llevarse hasta el dispositivo externo a través del FC410MIO, y el conductor común (neutro) debe conectarse al circuito externo.
- 7 Para la conmutación de contactos secos, conecte el circuito externo a los terminales COM y NA o NC para las operaciones de estado normalmente abierto o normalmente cerrado, según convenga.
- 8 Antes de conectar el FC410MIO al circuito de bucles direccionables, se debe verificar que la polaridad de los cables sea correcta.
- 9 Para obtener información sobre la conexión con HVR800, consulte el documento «Instrucciones de instalación del módulo de relés de alta tensión HVR800» 17A-03-HVR, edi-

ción 3 o posterior, o 120.415.528, edición 5 o posterior.

Montaje

Para montar el FC410MIO en la carcasa eléctrica, proceda tal como se explica a continuación:

- Instale la PCI del FC410MIO en la caja de superficie utilizando los tornillos y los separadores suministrados.

Nota:

- Todas las entradas de RAMAL se deben terminar con una resistencia EOL de 330 ohmios.
- Selección de la configuración de la consola FireClass o FireClass Express - Estilo C (normalmente abierto).
- Un contacto para cada circuito de ramal.
- Para obtener información sobre la conexión con HVR800, consulte el documento «Instrucciones de instalación del módulo de relés de alta tensión HVR800»
- 17A-03-HVR, edición 3 o posterior, o 120.415.528, edición 5 o posterior.
- El cableado de los relés depende de la aplicación; consulte el esquema del sistema.



ADVERTENCIA

El FC410MIO no debe utilizarse para conmutar tensiones de red.

Configuración de las direcciones

Por defecto el FC410MIO tiene configurada la dirección 255; sin embargo, esta dirección debe ajustarse a la dirección de bucle del dispositivo que utiliza la herramienta de servicio para bucle FC490ST. Esta dirección se puede programar en el FC410MIO antes de instalarlo por medio del puerto de programación interno (véase la Fig. 2).

Nota: Una vez programada la dirección, anote la ubicación y el número de dirección del dispositivo e inclúyalos en los esquemas.

Nota: Este dispositivo solo utiliza una dirección en el bucle (en el caso de FireClass Express, se utilizan 7 direcciones).

Cableado

Los cables se deben seleccionar de acuerdo con el documento de diseño del sistema y los requisitos de la normativa aplicable.

En el bloque de terminales hay dos pares de terminales de conexión (L+ y L-). Estos terminales se utilizan para realizar la conexión al módulo en el circuito direccionable. La sección máxima de cable que se puede conectar a un terminal es de 2,5 mm². El cálculo de la sección se basa en las características del cable y de la carga.

Información para pedidos

FC410MIO Módulo E/S múltiple direccionable pequeño

Información sobre el reciclaje

Se recomienda a los clientes que utilicen procedimientos respetuosos con el medio ambiente para eliminar los equipos usados (centrales, detectores, sirenas y otros dispositivos). Entre los posibles métodos se incluye la reutilización total o parcial de los productos, así como el reciclaje de los productos, los componentes y los materiales.

Directiva de residuos de aparatos eléctricos y electrónicos (RAEE)



En la Unión Europea, esta etiqueta indica que este producto no debe desecharse junto con la basura doméstica. Debe eliminarse en unas instalaciones adecuadas para propiciar la recuperación y el reciclaje.

El fabricante se reserva el derecho a cambiar las especificaciones técnicas de este producto sin previo aviso.

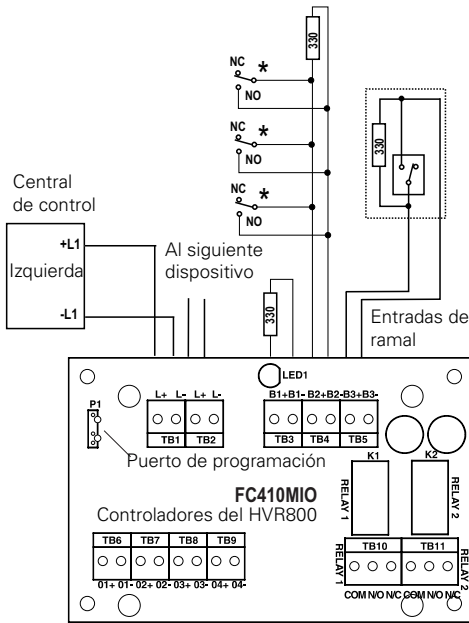


Fig. 3: Circuito de ramal (clase B), contactos normalmente abiertos. Cortocircuito = Alarma

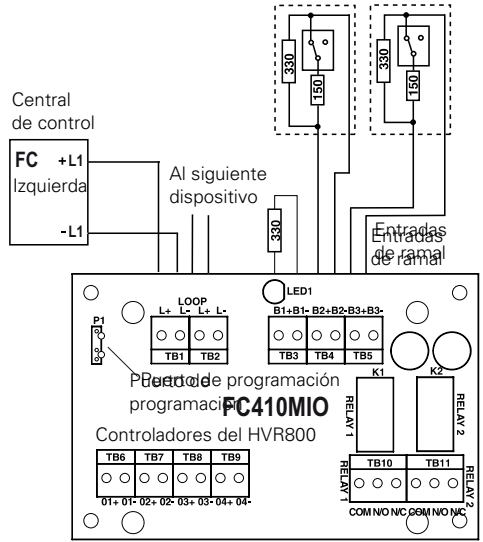


Fig. 4: Circuitos de ramal (clase B), contactos normalmente cerrados. Cortocircuito = Fallo

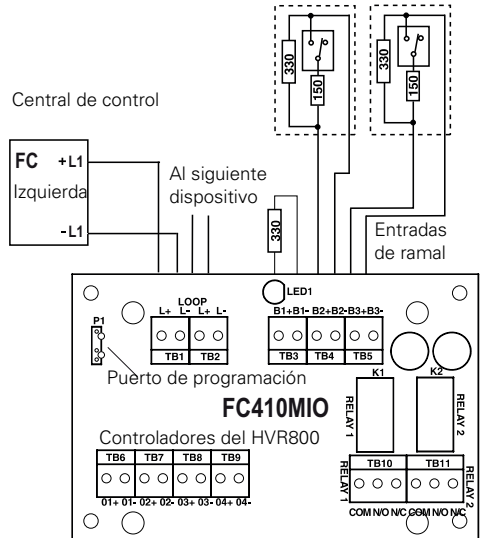


Fig. 5: Circuitos de ramal (clase B), contactos normalmente abiertos. Cortocircuito = Fallo