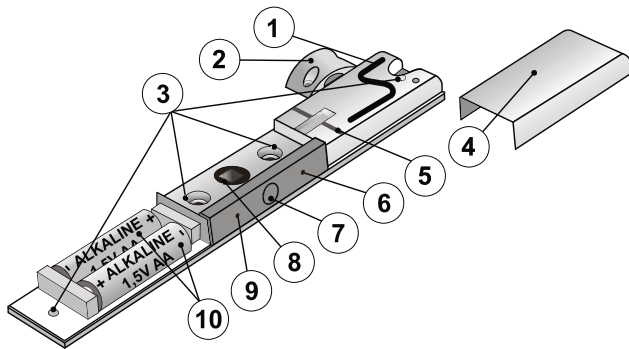


Het draadloze klinkslot JA-152NM met magnetische detector

Het product is een component van het systeem **JABLOTRON 100**. Het is een draadloze bidirectioneel communicerende PG-module ingebouwd in een mechanisch elektrisch slot gemaakt door het Deense bedrijf Secuyou. Het dient om een raam of een raamklinkslot te blokkeren, wanneer het systeem wordt ingesteld. Dankzij het ingebouwde magnetische contact is het mogelijk om de staat van ramen of deuren te controleren, als deze open of gesloten zijn. De module is uitgerust met een optionele functie voor het automatische ontgrendelen, wanneer een brandalarm wordt geactiveerd (reactie op gas of brand). Hij bezet één positie in het systeem. Het product kan alleen worden geïnstalleerd door een ervaren vakman met een geldig certificaat afgegeven door een geautoriseerde distributeur.

Installatie



Afbeelding 1: 1 – antenne; 2 – permanente magneet / magnetisch contact; 3 – montagegaten om het slot op een raam / deurkozijn te bevestigen; 4 – deksel voor de zender 5 – geleidingslijn voor een eenvoudige plaatsing van de permanente magneet; 6 – statusindicator van de LED (rood / -groen); 7 – drukknop voor handmatige bediening; 8 – vierkant gat voor het insteken van de klinkas; 9 – LED-systeeminindicator (geel / rood); 10 – batterijhouders

Het ingebouwde magnetische contact (2) dient alleen voor de indicatie van de raam- of deurstatus (bijvoorbeeld voor het koppelen van de status van een PG-uitgang aan een toetsenbordsegment). Het is niet bestemd voor het detecteren van inbraak. Dit product is niet gecertificeerd als een normale inbraakdetector.



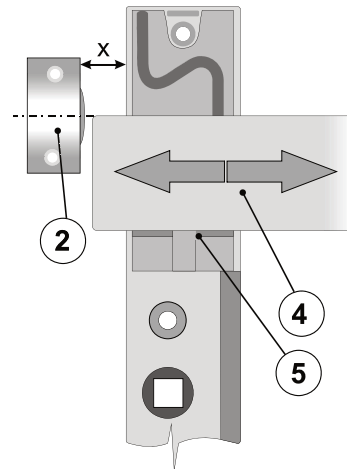
1. Verwijder de klink van het raam / de deur.
2. Steek de klinkas door het vierkante gat (8) van het slot en schroef deze vast aan het frame door de montagegaten (3) te gebruiken. Tevens wordt een geschikte adapter met een grootte 7/8 geleverd voor een vierkant gat (voor het geval, dat de vierkante afmetingen van de klinkas kleiner zijn).
3. Als het magnetische contact moet worden gebruikt, monteer het contact (de permanente magneet) op het statische deel volgens afbeelding 2. Het deksel van de zender (4) kan worden gebruikt als hulpmiddel. Zet de permanente magneet op een rij met de geleidingslijn (5) en plaats de permanente magneet op een as met de bovenrand van het deksel.
4. Ga verder volgens de installatiehandleiding voor het bedieningspaneel. Basisprocedure:
 - a. Ga naar de software **F-Link**, selecteer de gewenste positie in het tabblad **Devices** (Apparaten) en start de registratiemodus door te klikken op de optie **Enrol** (Registreren).
 - b. Nadat beide batterijen worden geplaatst, knippert de groene LED kort (6) en begint de gele LED te branden (9). Wanneer het identificatieproces is voltooid, gaat de gele LED uit.
5. Plaats het batterijdeksel en ga door met het instellen van de module-eigenschappen in de software F-Link.

Opmerkingen:

- *Alvorens u de module gaat installeren, is het noodzakelijk om te testen, of de klinkas van het venster / de deur past in het gat in de module. Als dit niet het geval is, neem contact op met de klant voor de vervanging van de klink (bijvoorbeeld voor de witte klink van het type 013-U14K met verlengde schroeven geboden door Jablotron als toebehoren).*
- *Er moet een radiomodule JA-11xR geïnstalleerd worden in het bedieningspaneel met een goed RF-sigitaal voor deze module.*
- *De module kan ook in het systeem worden geregistreerd door de productiecode in de software F-Link in te voeren (1400-00-*

0000-0001). De productiecode kunt u vinden op de sticker onder de streepjescode in de batterijhouder.

- *Reacties blijven beschikbaar in de software F-Link voor de magnetische sensor om te voorkomen dat het systeem ingesteld wordt, wanneer een raam / deur open is tijdens het instellen. Het is zeer belangrijk om te beseffen, dat dit product niet gecertificeerd is als een normale inbraakdetector.*



Afbeelding 2: 2 – permanente magneet / magnetisch contact; 4 – deksel voor de zender; 5 – geleidingslijn voor een eenvoudige plaatsing van de permanente magneet;

Opmerkingen:

- *Maximale afstand tussen de elektronica en de permanente magneet (2) mag niet groter zijn dan 20 mm (x). Het is altijd aan te raden om het RF-bereik te testen in de bepaalde installatie.*
- *Bereiken van magnetische velden kunnen verschillen naar gelang het gebruikte padmateriaal.*
- *Het is ten strengste aangeraden om de permanente magneet (2) naar de module PCB te oriënteren, zie afbeelding hierboven. Het is ook mogelijk om een permanente magneet te gebruiken, die NAAR BOVEN/NAAR BENEDEN is georiënteerd, maar het bereik van het magnetische veld kan een beetje gereduceerd worden. We raden af om de permanente magneet zodanig te installeren, dat hij weg van de module PCB is georiënteerd.*

Instelling van de eigenschappen van de module

De eigenschappen van de module kunnen worden ingesteld in het **Apparaten** tabblad van de F-Link software. Bevindt u zich op de positie van de module, gebruik dan de optie **Internal settings** (Interne instellingen) om een dialoogvenster te openen, waar u de volgende opties kunt instellen:

Reageer op PG: Selecteert hier u een van de PG-uitgangen in het systeem, die het klinkslot gaat activeren (vergrendelen). Er is een regel, die altijd geldig is; het inschakelen van de PG-uitgang AAN vergrendelt altijd het slot en het uitschakelen van de PG-uitgang ontgrendelt het slot. De reactie van de PG-uitgang moet altijd volgen op de status AAN/UIT. De optie is geschikt, als u de klink wilt vergrendelen onafhankelijk van de systeemstatus – bijvoorbeeld om te voorkomen, dat een kind de deur / het raam opent.

Reageer op de status van de sectie: Deze geactiveerde optie stelt u in staat om de klink van de deur / het raam gelijktijdig te vergrendelen met de instelling van de sectie, waarvoor het klinkslot werd geregistreerd. Het bereikt ook de optie "Sectiestatus", waar u de bewakingsmodus kunt instellen, tijdens welke het klinkslot zou moeten worden geactiveerd.

Sectiestatus: Als de vorige parameter is geactiveerd, wordt deze optie toegankelijk en wordt gekoppeld aan de sectie waarvoor het klinkslot werd geregistreerd. Kies één van de volgende 3 opties: *Gedeeltelijk ingesteld, Volledig ingesteld en Altijd ingesteld.*

Bedien het slot handmatig: Indien nodig, kan het klinkslot manueel worden bediend (vergrendeld / ontgrendeld) door middel van een knop (7) aan de zijde van de module. Het klinkslot kan worden bestuurd in een *uitgeschakeld* systeem - dit is de standaard fabrieksinstelling. De volgende optie om het slot te besturen bevindt zich in een gedeeltelijk *in- / uitgeschakelde* sectie. Bediening door de bedieningsknop kan volledig worden uitgeschakeld of blijft omgekeerd volledig functioneel, ongeacht de systeemstatus - de optie *Permanent*.

Het draadloze klinkslot JA-152NM met magnetische detector

Het klinkslot wordt niet ontgrendeld door het uitschakelen van een sectie:

Indien geactiveerd, wordt het klinkslot vergrendeld door het instellen van de sectie, maar als de sectie is uitgeschakeld, blijft het klinkslot vergrendeld. Nu kan het alleen worden ontgrendeld met de hand of via een vooraf ingestelde PG-uitgang (bijvoorbeeld met behulp van een segment op het toetsenbord). De reden daarvoor is het besparen de levensduur van de batterijen, omdat het in beschermde ruimtes niet nodig is om alle ramen of deuren te ontgrendelen. Deze parameter is alleen beschikbaar, als de optie "Reageer op de status van de sectie" is geactiveerd.

Mislukte vergrendeling activeert de ingang: Als er bevestiging van de fysieke vergrendeling van het deur- / raamklinkslot nodig is, schakelt u deze optie in. Men dient echter te beseffen, dat bij mislukte vergrendeling de ingang op de positie van de module geactiveerd wordt en het tot 10 s vanaf het vergrendelingsverzoek kan duren - de klinkslotmodule kan dit niet vroeger herkennen.

Als er een specifieke geprogrammeerde reactie is voor de module en een mislukte vergrendeling wordt uitgevoerd, zal het systeem reageren volgens deze reactie.

Ontgrendeling van het slot tijdens brand of gaslekken: Als de optie is ingeschakeld en het brandalarm wordt geactiveerd of een gaslek ontdekt in de sectie, waarvoor de klinkslotmodule werd geregistreerd, ontgrendeld de optie het slot (om het verlaten van het gebouw mogelijk te maken en de toevoer van verse lucht toe te staan).

Lithiumbatterijen: Als de optie is geactiveerd, kunnen lithiumbatterijen AA 1,5 V worden gebruikt in de module.

Opmerkingen:

- Als er meerdere klinksloten worden gebruikt, kunnen zij bediend worden met een PG-uitgang – het inschakelen van deze PG vergrendelt alle sloten of het is mogelijk modules te koppelen aan eigen individuele PG-uitgangen en ze onafhankelijk te bedienen.
- Het aantal modules geregistreerd bij het bedieningspaneel is beperkt door de vrije posities, waarover het bedieningspaneel beschikt.
- De module communiceert om de 8 s, daarom in het nodig de alarmlengte vooraf in te stellen op een langere periode dan 16 s (deze periode garandeert een betrouwbare besturing van de klinkslotmodule voor de functie "Ontgrendeling van het slot tijdens brand of gaslekken").

Operationele waarschuwingen

De module van het klinkslot **kan niet herkennen**, dat de klink niet vroeger volledig gesloten wordt dan gedurende het vergrendelen - dit is een correcte werking. De module probeert tot 3x in 10 seconden te sluiten, wanneer opdracht voor vergrendeling wordt gegeven. Als de vergrendeling niet uitgevoerd wordt, start de module de activering op de positie, waarvoor de module toegewezen werd in het systeem dankzij de parameter "Mislukte vergrendeling activeert de ingang" en het systeem reageert volgens de vooraf ingestelde reactie van de module. Herstelling wordt uitgevoerd, wanneer het magnetische contact (2) van de module wordt geactiveerd en vervolgens gedeactiveerd (het openen / sluiten van het raam of de deur).

Als de module een toegewezen reactie heeft (niet aanbevolen), gedraagt hij zich als een standaard actieve detector in het systeem (bijvoorbeeld: het raam is gesloten, de klink is niet volledig vergrendeld. De module is vooraf ingesteld voor de reactie "onmiddellijk", omdat hij het systeem informeert, dat het raam niet gesloten wordt, voordat de sectie wordt ingesteld. Vervolgens wordt de opdracht voor het vergrendelen van de sloten verzonden / uitgevoerd. De uitgangsvertraging telt af en na enkele pogingen om te vergrendelen (ong. 10 seconden) start de module de activering van de interne detector, dat de klink niet volledig gesloten was = onmiddellijk alarm.

Om zeker te stellen, dat het klinkslot correct functioneert, is het noodzakelijk om ervoor te zorgen, dat de klink altijd volledig gesloten is (gesloten positie). Het is niet mogelijk om de klink een raam / deur te sluiten in een micro- of volledige ventilatiepositie.



Optische indicatie

Het klinkslot heeft 2 LED-indicatoren. De eerste is een statusindicator (rood / groen) en de tweede is een systeemindicator (geel / rood). De eerste (6) geeft het inschakelen van de PG-uitgang (het vergrendelen van de klink) aan met een enkele rode flits en het ontgrendelen van de klink met een enkele groene flits. De tweede LED-indicator (9) indiceert, dat de module nog niet werd geregistreerd, of een fout met permanent geel licht / flitsen, en activering / deactivering van het magnetische contact met een enkele rode flits (deze indicatie is geldig, als het systeem zich in servicemodus bevindt, en is ook actief gedurende 15 minuten, nadat u de servicemodus heeft verlaten).

Vervanging van de batterij

De module controleert automatisch de status van de batterij. Als een lage batterij wordt gedetecteerd, informeert het systeem de gebruiker (of de servicetechnicus). Voordat u de batterij vervangt in de klinkslotmodule, hoeft de servicemodus niet ingevoerd te worden, omdat de module niet uitgerust is met een sabotagecontact. **Gebruik alleen nieuwe batterijen van hetzelfde type en dezelfde fabrikant en vervang altijd beide batterijen tegelijk.** Een alternatief voor alkaline batterijen zijn lithiumbatterijen. Wij adviseren u om dit type batterijen te gebruiken in een omgeving, waar de temperatuur net boven of onder het vriespunt ligt.

Technische specificaties

Voeding	2 x AA alkaline batterijen (LR6) 1,5 V
Alternatieve voeding	2 x AA alkaline batterijen (LR6) 1,5 V
De gangbare levensduur	Houd er rekening mee, dat: batterijen niet zijn inbegrepen van de batterijen is ca. 2 jaar (1x vergrendeling/ontgrendeling per dag)
Communicatiebandbreedte	868.1 MHz, Jablotron-protocol
RF-bereik	ongev. 300 m (open ruimte)
Maten	229 x 34 x 18 mm
Operationele omgeving	EN 50131-1
	II. Algemene oplossing voor intern gebruik
Bedrijfstemperatuurbereik	-20 °C - +60 °C
Ook in overeenstemming met	ETSI EN 300 220-1, EN 50130-4 EN 55022, EN 60950-1
Kan worden bedreven volgens	ERC REC 70-03



JABLOTRON ALARM a.s. verklaart hiermede, dat het toestel JA-152NM in overeenstemming is met de essentiële eisen en andere relevante bepalingen van richtlijnen 2014/30/EU, 2014/35/EU, 2014/53/EU en 2011/65/EU. Het origineel van de conformiteitsbeoordeling kan worden gevonden op www.jablotron.com – Technische ondersteuning

Opmerking: Hoewel dit product geen schadelijke materialen bevat, raden wij u aan het product na gebruik terug te sturen naar de dealer of direct naar de producent. Voor meer gedetailleerde informatie bezoek www.jablotron.com.