

## ASD 535

### Détecteur de fumée par aspiration

Dès état de fabrication 131221 et version FW 01.10.xx

Le détecteur de fumée par aspiration ASD 535 permet de prendre continuellement des échantillons d'air dans une zone surveillée par un ou deux réseaux de conduites d'aspiration et de les amener à un ou deux capteurs de fumée.

L'ASD 535 est composé du boîtier pour détecteur et d'un ou deux réseaux de conduites d'aspiration. Les conduites d'aspiration sont pourvues de plusieurs orifices dimensionnés de manière à ce que chaque orifice aspire la même quantité d'air. Les conduites d'aspiration peuvent être disposées en forme de I, U, T, H ou E. En principe, les conduites d'aspiration doivent être symétriques. Il est également possible de réaliser des réseaux de conduites d'aspiration asymétriques à l'aide du logiciel de calcul « ASD PipeFlow ».



Fig. 1 ASD 535-4

### Description

Un ventilateur à hautes performances relié aux conduites d'aspiration est intégré dans le boîtier pour détecteur. Il assure une arrivée d'air ininterrompue vers le boîtier. Un dispositif de surveillance de débit d'air par réseau de tuyauterie détecte les éventuelles obstructions et ruptures de tube dans les conduites d'aspiration.

#### Exécutions disponibles :

- ASD 535-1 1 tube d'aspiration / 1 capteur de fumée sans affichage du niveau de fumée ;
- ASD 535-2 2 tubes d'aspiration / 2 capteurs de fumée sans affichage du niveau de fumée ;
- ASD 535-3 1 tube d'aspiration / 1 capteur de fumée avec affichage du niveau de fumée ;
- ASD 535-4 2 tubes d'aspiration / 2 capteurs de fumée avec affichage du niveau de fumée.
- ASD 535-3 HD ⓘ comme ASD 535-3, avec protection IP accrue et circuits imprimés vernis;
- ASD 535-4 HD ⓘ comme ASD 535-4, avec protection IP accrue et circuits imprimés vernis.



ⓘ Les descriptions pour les versions ASD 535-3 et -4 dans le présent document s'appliquent également de manière similaire aux versions ASD 535-3 HD et -4 HD

#### Capteurs de fumée utilisables :

- SSD 535-1 Plage de sensibilités de 0,5 à 10 %/m ;
- SSD 535-2 Plage de sensibilités de 0,1 à 10 %/m ;
- SSD 535-3 Plage de sensibilités de 0,02 à 10 %/m.

#### Modules supplémentaires utilisables (4 au maximum)

- XLM 35, ML-SFD, SLM 35, RIM 35, MCM 35, SIM 35, UIM 35

L'ASD 535 peut être connecté à une CSI superordonnée par des contacts à deux directions sans potentiel.

Les **XLM 35**, **ML-SFD** ou **SLM 35** permettent de connecter l'ASD 535 aux installations de détection d'incendie SecuriFire et Integral (avec SLM également à SecuriPro).

Le **RIM 35** permet la disponibilité des trois niveaux de présignal ainsi que des états « Capteur de fumée encrassé » et « Obstruction LS-Ü » comme contacts de relais. Ces relais peuvent aussi être configurés librement (par « ASD Config »).

Le **MCM 35** sert à l'enregistrement de données de fonctionnement.

Le **SIM 35** permet de mettre en réseau, puis de visualiser et de commander jusqu'à 250 ASD au moyen d'« ASD Config ».

Le détecteur de fumée par aspiration ASD 535 peut être utilisé dans les endroits suivants :

- **Surveillance d'équipement** : Installations informatiques, tableaux de distribution, armoires électriques, etc.
- **Surveillance volumétrique** : Salles d'ordinateurs, salles blanches, entrepôts, entrepôts à très grande hauteur, entrepôts frigorifiques, planchers creux, protection du patrimoine, postes de transformation, cellules de prison, etc.

La variante d'appareil **ASD 535-x HD** peut être utilisée dans des locaux/applications agricoles ainsi que dans des domaines avec exigences accrues en matière d'indice de protection IP et de résistance à l'humidité et aux environnements corrosifs.

Le comportement de réponse de l'ASD 535 a été testé selon la norme EN 54-20, classes A, B et C.



Pour créer des installations de détection d'incendie ASD 535, tenir compte des remarques et des informations qui figurent dans le document intitulé « **Description technique ASD 535** » et les respecter. En particulier les chapitres suivants :



- |                                |                |
|--------------------------------|----------------|
| • <b>Généralités</b>           | Chapitre 1     |
| • <b>Consignes de sécurité</b> | Chapitre 1.2.2 |
| • <b>Configuration</b>         | Chapitre 4     |
| • <b>Montage</b>               | Chapitre 5     |
| • <b>Installation</b>          | Chapitre 6     |
| • <b>Mise en service</b>       | Chapitre 7     |
| • <b>Commande</b>              | Chapitre 8     |

### Ouverture du boîtier pour détecteur



Pour actionner les **vis à ressort**, appuyer **fermement** dessus dans la direction du fond du boîtier avec un tournevis pour vis à tête fendue (min. n° 5), puis les **faire tourner** de 90°. La position de la fente des fermetures indique l'état de la fermeture :

- à env. 45° en direction du coin du boîtier du détecteur = fermé ;
- à env. 45° en direction du côté du boîtier du détecteur = ouvert.

Les vis à ressort **doivent** s'enclencher dans la position en question.

Le **couvercle du boîtier** (unité de commande) est relié à la Main Board au moyen d'un **câble plat**. Il faut veiller à ne pas endommager ce dernier lors du démontage du couvercle du boîtier.

## Connexion

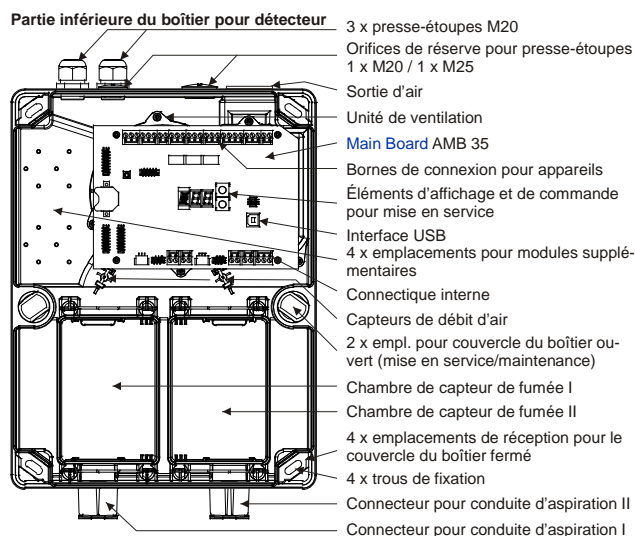


Fig. 2 Vue de l'intérieur de l'ASD 535

## Connexion d'appareils à l'AMB 35

Le raccordement électrique se fait à l'aide de bornes enfilables.

Borne	Signal	
1	+10,5 à +30 VCC ①	Ligne d'alimentation principale
2	0 V	
3	+10,5 à +30 VCC ①	Ligne d'alimentation redondante
4	0 V	
5	+ alimentation (pour abonnés OC)	
6	Sortie dérangement, OC (tous les événements)	
7	Sortie alarme I, OC	
8	Sortie alarme II ou programmable, OC	
9	inutilisé	
10	Rel. 1 « (NO) »	Dérangement ②
11	Rel. 1 « (NC) »	
12	Rel. 1 « (COM) »	
13	Rel. 2 « (NO) »	Alarme I
14	Rel. 2 « (NC) »	
15	Rel. 2 « (COM) »	
16	Rel. 3 « (NO) »	Alarme II ou programmable
17	Rel. 3 « (NC) »	
18	Rel. 3 « (COM) »	
19	Entrée Reset Externe +	Entrée à optocoupleur
20	Entrée Reset Externe -	
21	+ F	
22	DF	(évent. disponible plus tard)
23	-	
24	+ S	Connexion MFU 535, REK 535 (disponible plus tard)
25	DS	
26	-	



① pour UL/FM: +12,4 à +27 VCC

② À l'état de repos, le relais « Dérangement » est excité → contact bo. 12/10 fermé, 12/11 ouvert (ASD 535 sous tension ; pas d'événement de dérangement présent).

## Connexions internes AMB 35

Borne	Signal	
MOT / M-	Ventilateur - (fil noir)	
MOT / T	Ventilateur signal du tachymètre (fil blanc)	
MOT / M+	Ventilateur + (fil rouge)	
OEM2 / AI-	Entrées à optocoupleur OEM2	<ul style="list-style-type: none"> <li>Les excitations peuvent, dans certaines circonstances, <b>ne pas</b> répondre aux exigences de la norme EN 54-20 (n'utiliser qu'après consultation du fabricant).</li> <li>Les lignes des entrées OEM <b>ne sont pas</b> surveillées.</li> </ul>
OEM2 / AI+		
OEM2 / St-		
OEM2 / St+		
OEM1 / AI-	Entrées à optocoupleur OEM1 ①	
OEM1 / AI+		
OEM1 / St-		
OEM1 / St+		



① L'entrée « OEM1 / St » peut aussi être utilisée pour l'activation de la commande jour/nuit (a priorité sur le déclenchement de dérangement).

## Affectation des bornes des modules supplémentaires

Les affectations des bornes des modules supplémentaires sont indiquées dans les feuilles de caractéristiques correspondantes (voir « Numéros d'article et pièces de rechange »).

## Principe de câblage



Des exemples et des remarques sur le principe de câblage figurent dans la description technique ASD 535, T 131 192, chap. 6.

## Mise en place des capteurs de fumée

Les capteurs de fumée ne sont pas en place à la livraison de l'ASD 535. Ces derniers doivent être commandés en fonction de l'application (plage de sensibilité nécessaire) auprès du fabricant et mis en place dans le boîtier pour détecteur après le montage de ce dernier, voir Fig. 3.



- Il ne faut retirer les capteurs de fumée de leur emballage de protection que juste avant leur mise en place dans le boîtier pour détecteur.
- Selon les circonstances, p. ex., lorsque beaucoup de temps s'écoule entre le montage et la mise en service ou dans les environnements très poussiéreux (construction), les capteurs de fumée ne doivent être mis en place qu'à la mise en service de l'ASD 535.
- Avant d'installer les capteurs de fumée, s'assurer que la grille de protection contre les insectes de l'entrée et de la sortie d'air de la chambre pour capteur de fumée est bien en place.
- La chambre pour capteur de fumée doit être exempte de saleté et de poussière. Les éventuels déchets résultant du montage du boîtier pour détecteur doivent être retirés.

La position des capteurs de fumée dépend de la chambre pour capteur de fumée (I ou II). Les connecteurs des capteurs de fumée sont dirigés vers l'extérieur du boîtier ASD. Les ailettes de positionnement situées sur le boîtier du capteur de fumée assurent un positionnement correct.

Les capteurs de fumée se fixent dans le boîtier ASD au moyen des deux étriers de blocage. La connexion électrique à la Main Board AMB 35 se fait au moyen du câble plat fourni.

Sur l'ASD 535-1 et -3 (avec un seul capteur de fumée), la chambre pour capteur de fumée II reste ouverte en fonctionnement (grille de protection contre les insectes et étriers de blocage ne sont pas mis en place, les conduites d'air sont fermées).

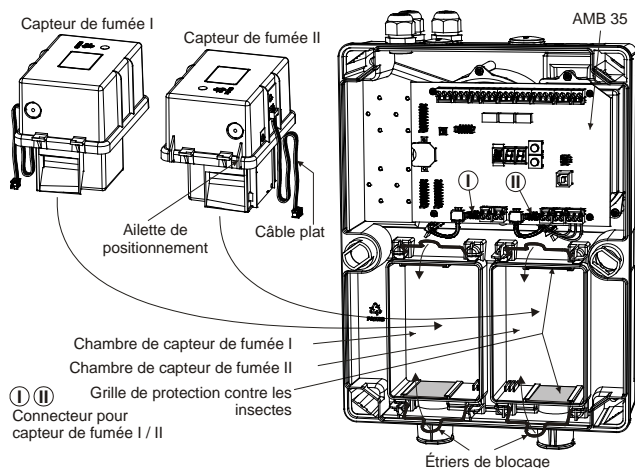


Fig. 3 Mise en place des capteurs de fumée

### Affichages sur l'unité de commande

Sur l'unité de commande, plusieurs DEL indiquent l'état actuel de l'ASD 535. Le tableau ci-dessous n'énumère que les états de l'ASD 535-1 ou -3 (un capteur de fumée / une conduite d'aspiration). Dans le cas d'un ASD 535-2 ou -4, les affichages, à l'exception de l'affichage de fonctionnement, sont dédoublés (I et II).

Fonction / état	Marche	Alarm	Fault	Det. dusty / dirty	Niv. de fumée ①
	vert	rouge	jaune	jaune	jaune
Système éteint (hors tension)					
Système inactif (Reset Ext.)	On		T ½		
Capteur de fumée Off (dès CSI)	On		T ½		
Repos	On				
Obs./rupt. de tube, ret. en cours ②	On		T 1		
Obs./rupt. de tube, dér. déclenché	On		On		
Signal tachym. du ventil. manque	On		On		
Dérangement déclenché	On		On		
Présignal 1 (ASD 535-1 / -2)	On	T 2			
Présignal 2 (ASD 535-1 / -2)	On	T 1			
Présignal 3 (ASD 535-1 / -2)	On	T ½			
Niveau de fumée 1-10 (ASD 535-3 / -4) ③	On				On
Présignal 1, 2, 3 (ASD 535-3/-4) ③	On				T 1
Alarme	On	On			
Dérang. filtre de capteur de fumée				T 2	
Empouss. capteur de fumée	On			1 T	
Encrassement capteur de fumée	On			T ½	
Dérangement capteur de fumée	On			On	
Test de lampe (appuyer sur « Reset » pendant 10 s)	T 1	T 1	T 1	T 1	T 1



① En plus pour l'ASD 535-3 et -4

② Pas de dérangement déclenché (ne déclenche qu'après l'expiration du temps de retard → DEL « Fault » affichage en lumière constante).

③ La DEL du niveau de fumée 1 – 10 correspondant (correspond à 10 – 100 % du seuil d'alarme) s'allume en lumière constante en cas de dépassement. Si un présignal est programmé sur ce niveau, la DEL commence ensuite à clignoter (valeur par défaut : VS 1 = niveau 3 / VS 2 = niveau 5 / VS 3 = niveau 7).

T = affichage clignotant ; toutes les ½ s / 1 s / 2 s

### Affichages sur la Main Board AMB 35

L'AMB 535 dispose d'un affichage à segments à 3 positions permettant les affichages suivants :

- Clignotant, point et **AL** = Autolearning en cours ;
- Clignotant, point et **Fr** = remplacement de filtre démarré ;
- Point clignotant et point en lumière constante = commande jour/nuit active ;
- Commutateur sur **d > RE** = durée de vie utile de filtre ;
- Commutateur sur **E** = mémoire événements **E01** à **E99** ;
- Commutateur sur **F** = version du micrologiciel ;
- Appui sur la touche « UP » = configuration réglée (**A11** à **X03**) ;
- Commutateur sur **V** = valeurs débit d'air, (débit volumétrique) ;
- **000** clignotant = saisie non valide ;
- **U - -** clignotant = initialisation en cours ;
- **IA1, IA2, IF1, IF2, IP1, IP2, IE1, IE2** clignotants = déclenchement de test est activé.

### Programmation

L'ASD 535 dispose de plusieurs positions de commutateur auxquelles des paramètres prédéfinis sont affectés :

- Limites système normatives selon EN 54-20, classes A à C, positions **A11** à **C32** ;
- Limites système non normatives, positions **W01** à **W48** ;
- Positions paramétrables pour réglages après l'utilisation d'« ASD PipeFlow » et/ou « ASD Config » ou d'une CSI SecuriPro, SecuriFire ou Integral (SLM 35 / ML-SFD / XLM 35), **X01** à **X03**.



Les paramètres sont configurés en usine avec des valeurs permettant de répondre aux exigences de la norme EN 54-20. La modification des paramètres peut entraîner la perte du respect de la norme EN 54-20. Les modifications de la programmation sur l'ASD 535 au moyen d'« ASD Config » ne peuvent être réalisées que par le fabricant ou du personnel qualifié et formé par le fabricant.

### Positions de commutateur sur la Main Board AMB 35

Pos.	Plage / affichage	Objet
<b>A</b>	<b>A11 / A12</b>	selon EN 54-20, classe A
<b>b</b>	<b>b11 / b12 / b21 / b22</b>	selon EN 54-20, classe B
<b>C</b>	<b>C11 / C12 / C21 / C22 / C31 / C32</b>	selon EN 54-20, classe C
<b>d</b>	Interrogation ( <b>RE</b> ) Réglage ( <b>SE</b> ) ☞ <b>on / T / R / off</b>	<b>on</b> = On / <b>off</b> = Off <b>T</b> = durée de vie utile de filtre <b>R</b> = remplacement de filtre <b>b</b> = les deux canaux <b>ch1 / ch2</b> = canaux I / II
<b>E</b>	<b>E01</b> à <b>E99</b> ☞ <b>G00</b> à <b>G99</b>	Mémoire événements <b>E01</b> – <b>E99</b> ☞ Groupe d'évén. <b>G00</b> – <b>G99</b>
<b>F</b>	<b>F00</b> à <b>F99</b> (3 x)	Affichage version micrologiciel
<b>I</b>	<b>IA1 / IA2</b> <b>IF1 / IF2</b> <b>IP1 / IP2</b> <b>IE1 / IE2</b>	Déclench. ; alarme de test ( <b>IA.</b> ) Dérangement de test ( <b>IF.</b> ) Présignal de test ( <b>IP.</b> ) Alarme de test 2 ( <b>IE.</b> )
<b>o</b>	<b>o00</b>	Désinscrire modules suppl. (modules en option)
<b>T</b>	<b>Y10</b> à <b>Y99 / M01</b> à <b>M12</b> <b>d01</b> à <b>d31 / H00</b> à <b>H23</b> <b>M00</b> à <b>M59</b>	Interrogation ( <b>RE</b> ) et réglage ( <b>SE</b> ) de la date et de l'heure
<b>U</b>	<b>U01</b>	Faire une initialisation
<b>V</b>	<b>V01 / V02</b> , chacun de <b>000</b> à <b>255</b>	Affichage débit volumique en % Tube I (= <b>V01</b> ), tube II (= <b>V02</b> )
<b>W</b>	<b>W01</b> à <b>W48</b>	non normatif
<b>X</b>	<b>X01</b> à <b>X03</b>	paramétrable



Le tableau ne contient qu'une liste des positions de commutateur présentes. Des remarques sur le procédé de saisie figurent dans la description technique ASD 535, T 131 192, chap. 8.3.

# Feuille de caractéristiques

## Limites système sans « ASD PipeFlow »

Les limites système sont d'application pour la configuration sans utilisation du logiciel de calcul « ASD PipeFlow ». Les positions de commutateurs sont réparties en deux groupes :

- **Limites système normatives** selon EN 54-20 classes A à C, positions de commutateur **A11** à **C32** ;
- **Limites système non normatives**, Positions de commutateur **W01** à **W48**.

## Limites système normatives

Des valeurs à respecter pour répondre aux exigences de la norme EN 54-20 classes A à C en matière de sensibilité de réponse d'alarme et de surveillance de débit d'air sont affectées aux positions de commutateur **A11** à **C32**. Voici à quoi correspondent les désignations des positions de commutateur :

- 1<sup>re</sup> position Classe de réponse **A, b, C** selon EN 54-20 ;
- 2<sup>e</sup> position Limite système **1, 2, 3** (topologie des tubes) ;
- 3<sup>e</sup> position Nombre de réseaux tuyauterie **1, 2** sur l'ASD.

Exemple : **b22** Classe de réponse **b** / limite système **2** / 2 réseaux de conduites d'aspiration

## Limites système non normatives

Les positions de commutateur **W01** à **W48** contiennent des limites système qui répondent **uniquement** à la sensibilité de réponse d'alarme selon EN 54-20 classes A à C, **mais pas** les limites normatives en matière de surveillance de débit d'air. Comme la topologie du tube (longueur du réseau de tuyauterie, nombre d'orifices d'aspiration) de ces dernières est identique aux limites système **A11** à **C32**, les positions de commutateur **W01** à **W48** figurent également dans les tableaux ci-dessous. D'autres informations sur les positions de commutateur **W01** à **W48** relatives au nombre de réseaux de tuyauterie et à la surveillance de débit d'air dans la description technique T 131 192, au chap. 4.4.4.4.



Les positions de commutateur **W01** à **W48** ne peuvent être utilisées qu'après consultation du fabricant. Les valeurs relatives à la surveillance de débit d'air qu'elles contiennent **ne sont pas certifiées** selon les normes EN. Pour plus d'informations sur l'utilisation du tableau des limites système, voir description technique T 131 192, chap. 4.4.4.3 et 4.4.4.4.

## Limites système pour la configuration sans calcul « ASD PipeFlow »

### Selon EN 54-20, classe A (très sensible)

Forme	Limite système	Position de commutateur selon EN 54-20		Position de commutateur non conforme à la norme		Type de capteur de fumée SSD 535	Seuil d'alarme (%/m)	Longueur de l'ASD jusqu'au dernier raccord en T/croix	Longueur max. de l'ASD jusqu'à l'orifice d'aspiration le plus éloigné	Nombre d'orifices d'aspiration par branche d'aspiration	Long. max. totale de la conduite d'asp. par réseau de tuyauterie (capteur de fumée)
		1 tube	2 tubes	1 tube	2 tubes						
I	1	A11	A12	W01 – W04	W05 – W08	-3	0,03	---	50 m	1 – 7	50 m
U / T	1	A11	A12	W01 – W04	W05 – W08	-3	0,03	1 – 20 m	40 m	1 – 4	80 m
H	1	A11	A12	W01 – W04	W05 – W08	-3	0,03	1 – 20 m	40 m	1 – 2	160 m
E	1	A11	A12	W01 – W04	W05 – W08	-3	0,03	1 – 20 m	40 m	1 – 3	120 m

### Selon EN 54-20, classe B (sensible)

I	1	b11	b12	W09 – W12	W13 – W16	-3	0,09	---	50 m	1 – 7	50 m
	2	b21	b22	W17 – W20	W21 – W24	-3	0,06	---	70 m	5 – 9	70 m
U / T	1	b11	b12	W09 – W12	W13 – W16	-3	0,09	1 – 20 m	40 m	1 – 3	80 m
	2	b21	b22	W17 – W20	W21 – W24	-3	0,06	1 – 20 m	55 m	3 – 5	110 m
H	1	b11	b12	W09 – W12	W13 – W16	-3	0,09	1 – 20 m	35 m	1 – 2	140 m
	2	b21	b22	W17 – W20	W21 – W24	-3	0,06	1 – 20 m	45 m	2 – 3	180 m
E	1	b11	b12	W09 – W12	W13 – W16	-3	0,09	1 – 20 m	40 m	1 – 2	120 m
	2	b21	b22	W17 – W20	W21 – W24	-3	0,06	1 – 20 m	50 m	2 – 3	150 m

### Selon EN 54-20, classe C (standard)

I	1	C11	C12	W25 – W28	W29 – W32	-1	0,8	---	40 m	1 – 5	40 m
	2	C21	C22	W33 – W36	W37 – W40	-2	0,35	---	80 m	3 – 9	80 m
	3	C31	C32	W41 – W44	W45 – W48	-2	0,13	---	110 m	7 – 16	110 m
U / T	1	C11	C12	W25 – W28	W29 – W32	-1	0,8	1 – 20 m	30 m	1 – 3	60 m
	2	C21	C22	W33 – W36	W37 – W40	-2	0,35	1 – 20 m	60 m	3 – 5	120 m
	3	C31	C32	W41 – W44	W45 – W48	-2	0,13	1 – 20 m	70 m	5 – 9	140 m
H	1	C11	C12	W25 – W28	W29 – W32	-1	0,8	1 – 25 m	35 m	1 – 2	140 m
	2	C21	C22	W33 – W36	W37 – W40	-2	0,35	1 – 25 m	45 m	2 – 3	180 m
	3	C31	C32	W41 – W44	W45 – W48	-2	0,13	1 – 25 m	60 m	3 – 5	240 m
E	1	C11	C12	W25 – W28	W29 – W32	-1	0,8	1 – 20 m	30 m	1 – 2	90 m
	2	C21	C22	W33 – W36	W37 – W40	-2	0,35	1 – 20 m	50 m	2 – 3	150 m
	3	C31	C32	W41 – W44	W45 – W48	-2	0,13	1 – 20 m	60 m	3 – 6	180 m

## Orifices d'aspiration pour la configuration sans calcul « ASD PipeFlow »

Selon le nombre d'orifices d'aspiration par branche d'aspiration, il faut utiliser les diamètres indiqués dans le tableau qui suit pour les numéros de la Fig. 4.

Conduites d'aspiration en forme de I																
Nombre d'orifices d'aspiration par branche d'aspiration	Diamètre de l'orifice en mm pour le numéro d'orifice à partir de l'ASD :															
	1	2	3	4	5	6	7	8	9	10	11	12	13	14	15	16
1	5,0															
2	4,0	5,0														
3	4,0	4,0	5,0													
4	3,5	3,5	4,0	5,0												
5	3,5	3,5	3,5	4,0	5,0											
6	2,5	2,5	2,5	2,5	3,0	5,0										
7	2,5	2,5	2,5	2,5	2,5	2,5	5,0									
8	2,5	2,5	2,5	2,5	2,5	2,5	2,5	5,0								
9	2,5	2,5	2,5	2,5	2,5	2,5	2,5	2,5	5,0							
10	2,0	2,0	2,0	2,5	2,5	2,5	2,5	2,5	3,0	7,0						
11	2,0	2,0	2,0	2,0	2,5	2,5	2,5	2,5	2,5	4,0	7,0					
12	2,0	2,0	2,0	2,0	2,0	2,0	2,5	2,5	2,5	2,5	4,0	7,0				
13	2,0	2,0	2,0	2,0	2,0	2,0	2,0	2,5	2,5	2,5	2,5	4,0	7,0			
14	2,0	2,0	2,0	2,0	2,0	2,0	2,0	2,0	2,0	2,5	2,5	2,5	4,0	7,0		
15	2,0	2,0	2,0	2,0	2,0	2,0	2,0	2,0	2,0	2,0	2,0	2,5	2,5	4,0	7,0	
16	2,0	2,0	2,0	2,0	2,0	2,0	2,0	2,0	2,0	2,0	2,0	2,0	2,0	2,5	4,0	7,0

Conduites d'aspiration en forme de U/T									
Nombre d'orifices d'aspiration par branche d'aspiration	Diamètre de l'orifice en mm pour le numéro d'orifice à partir de l'ASD :								
	1	2	3	4	5	6	7	8	9
1	5,0								
2	4,0	5,0							
3	4,0	4,0	5,0						
4	4,0	4,0	4,0	5,0					
5	4,0	4,0	4,5	5,0	6,5				
6	3,0	3,0	3,5	3,5	4,0	6,5			
7	2,5	3,0	3,0	3,5	3,5	4,0	6,5		
8	2,5	2,5	3,0	3,0	3,5	3,5	3,5	7,0	
9	2,5	2,5	3,0	3,0	3,5	3,5	3,5	3,5	7,0

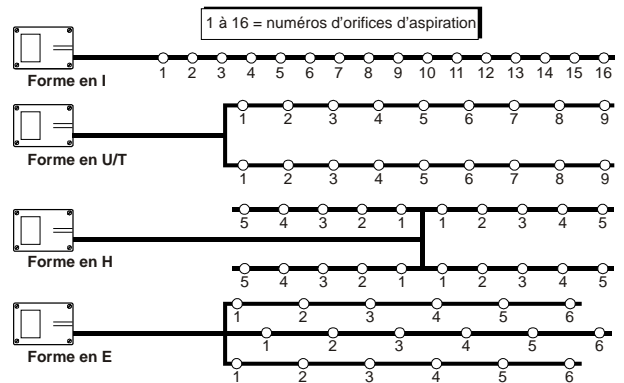


Fig. 4 Taille des orifices d'aspiration

Conduites d'aspiration en forme de H/E						
Nombre d'orifices d'aspiration par branche d'aspiration	Diamètre de l'orifice en mm pour le numéro d'orifice à partir de l'ASD :					
	1	2	3	4	5	6
1	5,0					
2	4,0	5,0				
3	4,0	4,0	5,5			
4	3,0	3,0	3,5	5,5		
5	2,5	3,0	3,0	3,0	6,0	
6 (seul. forme en E)	2,5	2,5	3,0	3,0	3,5	6,0

## Feuille de caractéristiques

### Possibilités de configuration, tableau A :

Les critères ci-dessous peuvent être réglés pour chaque capteur de fumée/conduite d'aspiration. Les critères de commande jour/nuit sont également réglables séparément. L'enregistrement de la configuration se fait sur **X01 à X03**.

Secteur • Paramètre	Réglage par défaut	Plage	Résolution / niveaux	Enregistrement après modification
<b>Alarme 2</b>				
• Alarme 2 On / Off	Off	Off / On		<b>X01 – X03</b>
• Sensibilité (toujours min. 20 % au-dessus de l'alarme)	1 %/m	– 10 %/m	0,0002 %/m	<b>X01 – X03</b>
• Alarme 2 retardement	2 s	0 s – 60 s	1 s	<b>X01 – X03</b>
• Alarme 2 maintien automatique	On	On / Off		<b>X01 – X03</b>
• Temps de maintien pour la comm. de zone (AI 2 vers AI)	20	10 – 250	1 s	<b>X01 – X03</b>
<b>Alarme</b>				
• Seuil d'alarme (dépend du type de capteur de fumée et de la classe de réponse selon EN 54-20)	<b>C11 / C12</b>	0,02 – 10 %/m 0,1 – 10 %/m 0,5 – 10 %/m	0,0002 %/m	<b>X01 – X03</b>
• Formation de la moyenne du niveau de fumée (nombre)	4	1 – 10	1	<b>X01 – X03</b>
• Retardement d'alarme ( <b>UL/ULC max. 30 s</b> )	2 s	0 s – 60 s	1 s	<b>X01 – X03</b>
• Mise en cascade d'alarmes	Off	Off / On		<b>X01 – X03</b>
• Maintien automatique de l'alarme	On	On / Off		<b>X01 – X03</b>
<b>Présignal</b>				
• Présignal 1 On / Off	On	On / Off		<b>X01 – X03</b>
• Présignal 2 On / Off	On	On / Off		<b>X01 – X03</b>
• Présignal 3 On / Off	On	On / Off		<b>X01 – X03</b>
• Présignal 1 (100 % = seuil d'alarme)	30 %	10 – 90 %	10 %	<b>X01 – X03</b>
• Présignal 2 (100 % = seuil d'alarme)	50 %	VS 1 + 10 – 90 %	10 %	<b>X01 – X03</b>
• Présignal 3 (100 % = seuil d'alarme)	70 %	VS 2 + 10 – 90 %	10 %	<b>X01 – X03</b>
• Retardement de pré-signal (VS 1 – VS 3)	2 s	0 s – 60 s	1 s	<b>X01 – X03</b>
• Maintien automatique du présignal	Off	Off / On		<b>X01 – X03</b>
<b>Empoussièrément / encrassement du capteur de fumée</b>				
• Empoussièrément du capteur de fumée On / Off	On	On / Off		<b>X01 – X03</b>
• Encrassement du capteur de fumée On / Off	On	On / Off		<b>X01 – X03</b>
• Seuil d'empoussièrément (% de AI)	50 %	5 – 60 %	5 %	<b>X01 – X03</b>
• Seuil d'encrassement (% de AI)	75 %	65 – 100 %	5 %	<b>X01 – X03</b>
• Maintien automatique de l'empoussièrément	On	On / Off		<b>X01 – X03</b>
• Maintien automatique de l'encrassement	On	On / Off		<b>X01 – X03</b>
• Retardement du dérangement du capteur de fumée	30 s	0 s – 60 s	1 s	<b>X01 – X03</b>
<b>Surveillance de débit d'air</b>				
• Obstruction LS-Ü On / Off	On	On / Off		<b>X01 – X03</b>
• Rupture de tube LS-Ü On / Off	On	On / Off		<b>X01 – X03</b>
• Sensibilité LS-Ü (valable pour <b>A01 à C32</b> ) ①	±20 % ①	±10 – ±70 %	± 10 %	<b>X01 – X03</b>
• Formation de la moyenne LS-Ü (nombre)	20	1 – 30	1	<b>X01 – X03</b>
• Retardement LS-Ü (valable pour <b>A01 à C32</b> ) ①	300 s ①	10 s – 3'600 s	1 s	<b>X01 – X03</b>



① Les positions de commutateur **W01 à W48** contiennent des valeurs plus élevées qui **ne sont pas** certifiées selon EN (voir description technique T 131 192, chap. 4.4.4.4).

### Possibilités de configuration, tableau B :

Les critères ci-dessous s'appliquent à l'ensemble de l'ASD 535. L'enregistrement de la configuration après une modification se fait, en combinaison avec les adaptations du tableau A, également sur une des positions de commutateur paramétrables **X01 à X03**.

Secteur • Paramètre	Réglage par défaut	Plage	Résolution / niveaux	Enregistrement après modification
<b>Autolearning</b>				
• Autolearning On / Off	Off	On		<b>X01 – X03</b>
• Durée de l'autolearning	3 jours	1 min à 14 jours	min, h, jours	<b>X01 – X03</b>
• Facteur d'autolearning (à partir du seuil d'AI mesuré)	1,5	1,1 – 10 x		<b>X01 – X03</b>
<b>Commande jour/nuit / commande selon le jour de la semaine</b>				
• Commande jour/nuit On / Off	Off	Off / horloge / CSI / entrée « OEM1 / St »		<b>X01 – X03</b>
• Heure de début du jour (seul. avec « Horloge »)	06:00 heure	00:00 – 24:00 heure	1 min	<b>X01 – X03</b>
• Heure de début de la nuit (seul. avec « Horloge »)	20:00 heure	00:00 – 24:00 heure	1 min	<b>X01 – X03</b>
• Commande de jour de la semaine (seul. avec « Horloge »)	On	lu à di	jours	<b>X01 – X03</b>

**Continuation table B:**

<b>Dérangements généraux</b>				
• Dérangement batterie au lithium / horloge	On	On / Off		<b>X01 – X03</b>
<b>Ventilateur</b>				
• Vitesse de rotation du ventilateur	Niveau III	Niveau I à V	1	<b>X01 – X03</b>
<b>Désactiver / déconnecter un capteur</b>				
• Capteur de fumée I / capteur de fumée II • Ne déconnecter (configuration partielle) que le capteur de fumée II	On	On / désactivé / déconnecté (configuration partielle)		<b>X01 – X03</b>

**Possibilités de configuration, tableau C :**

Configurations indépendantes. Celles-ci peuvent être modifiées indépendamment de la position de commutateur dans l'ASD 535.

Secteur	Réglage par défaut	Sélection	
• Paramètre			
<b>Horloge</b>			
• Année, mois, jour, heure, minute	---	minutes – année	
<b>Relais / sortie à CO / bouton de réinitialisation / divers</b>			
• Relais 3 et sortie à CO 3, AMB 35	Alarme II	Conformément à « <b>Possibilités de configuration affectation des relais</b> »	
• Relais 1, 1 <sup>er</sup> RIM 35	Présignal 1, capteur de fumée I		
• Relais 2, 1 <sup>er</sup> RIM 35	Présignal 2, capteur de fumée I		
• Relais 3, 1 <sup>er</sup> RIM 35	Présignal 3, capteur de fumée I		
• Relais 4, 1 <sup>er</sup> RIM 35	Encrassement capteur de fumée I		
• Relais 5, 1 <sup>er</sup> RIM 35	Obstruction conduite d'aspiration I		
• Relais 1, 2 <sup>e</sup> RIM 35	Présignal 1, capteur de fumée II		
• Relais 2, 2 <sup>e</sup> RIM 35	Présignal 2, capteur de fumée II		
• Relais 3, 2 <sup>e</sup> RIM 35	Présignal 3, capteur de fumée II		
• Relais 4, 2 <sup>e</sup> RIM 35	Encrassement capteur de fumée II		
• Relais 5, 2 <sup>e</sup> RIM 35	Obstruction conduite d'aspiration II		
• Bouton de réinitialisation On / Off	On		On / Off
• Commande de chauffage, temps de chauffage supplémentaire	2 min		1 – 60 min
• Réglage MCM, intervalle d'enregistrement	1 s		1 – 120 s
• Mémoire des valeurs de crête de fumée MCM	Off		Off / On
• Faire une initialisation	---	On / Off	
• Mode de fonctionnement du capteur de fumée (capteur de fumée I / II)	SSD/DMB	SSD/DMB ou entrées OEM (séparément ou en combinaison) Off	
• Isoler le capteur de fumée (capteur de fumée I / II)	Mode de fonctionnement normal	isoler / mode de fonctionnement normal	
• Configuration REK	Off	alarme 1 – alarme 4 / dérangements	
• Surveillance de filtre (capteur de fumée I / II)	Off	Off / On	
• Durée de vie utile de filtre	6 mois	1 – 24 mois	
• Lire le temps de fonctionnement	---	mois / jours	
• Remplacement de filtre	---	démarrer / clôturer	

**Possibilités de configuration affectation des relais :**

 Les critères suivants sont programmables sur max. 11 relais (1 x AMB 35 sur les ASD 535-1 et -3, 5 x sur le 1<sup>er</sup> RIM, 5 x sur le 2<sup>e</sup> RIM 35) :

Capteur de fumée I / LS-Ü I	Capteur de fumée II / LS-Ü II	Généralités
Alarme capteur de fumée I	Alarme capteur de fumée II	Dérangement du ventilateur
Présignal 1, capteur de fumée I	Présignal 1, capteur de fumée II	Dérangement tension de service
Présignal 2, capteur de fumée I	Présignal 2, capteur de fumée II	Dérangement de l'initialisation
Présignal 3, capteur de fumée I	Présignal 3, capteur de fumée II	Dérangement batterie au lithium / Horloge
Empoussiérage capteur de fumée I	Empoussiérage capteur de fumée II	
Encrassement capteur de fumée I	Encrassement capteur de fumée II	<b>seul. pour ASD 535-1 et ASD 535-3</b>
Dérangement capteur de fumée I	Dérangement capteur de fumée II	Événement REK, alarme 1
Obstruction conduite d'aspiration I	Obstruction conduite d'aspiration II	Événement REK, alarme 2
Rupture de tube conduite d'aspiration I	Rupture de tube conduite d'aspiration II	Événement REK, alarme 3
Commande chauffage conduite d'aspiration I	Commande chauffage conduite d'aspiration II	Événement REK, alarme 4
Alarme 2 capteur de fumée I	Alarme 2 capteur de fumée II	Événement REK, dérangements

 Les critères peuvent aussi être affectés dans une fonction ou (exemple, empoussiérage ou encrassement capteur de fumée ensemble sur un relais).

## Mise en service

Lors de la mise en service de l'ASD 535, il faut faire une initialisation pour la synchronisation automatique de la surveillance de débit d'air sur les conduites d'aspiration connectées(s).

Si l'ASD 535 est exploité sans calcul « ASD PipeFlow », la mise en service peut se faire selon la **procédure « EasyConfig »** directement sur l'ASD 535.

Dans les projets dans lesquels le logiciel de calcul « ASD PipeFlow » a été utilisé ou dans lesquels des adaptations spécifiques au client de la configuration des appareils sont nécessaires, utiliser le logiciel de configuration « **ASD Config** ».

## Démarrage



Avant de mettre l'ASD 535 sous tension, il faut impérativement prendre toutes les mesures nécessaires pour le fonctionnement (voir aussi T 131 192, chap. 7.1).


- Conduite d'aspiration posée/connectée correctement ;
- Capteurs de fumée mis en place et connectés ;
- Bande d'isolation de la batterie au lithium (AMB 35) retirée.

## Déroulement du démarrage :


1. Allumer la tension d'alimentation (CSI), le ventilateur accélère progressivement jusqu'à la vitesse de rotation définitive (durée env. 100 s), le processus suivant peut toutefois être réalisé directement. **Le système est immédiatement capable de déclencher des alarmes.**
2. « **EasyConfig** » : Sélectionner la position de commutateur nécessaire pour le fonctionnement selon « **Tableau des limites système** » (p. ex. « **b22** ») → voir « **Reprogrammation** ».  
- ou :  
« **ASD Config** » : après les adaptations de la configuration (seuil d'alarme selon « ASD PipeFlow », autres critères selon les tableaux A et B), sélectionner la position de commutateur « **X01** », « **X02** » ou « **X03** ».
3. Régler la date et l'heure par l'AMB 35 dans le cas d'« EasyConfig » ou à partir d'« ASD Config » (reprise du PC).
4. L'initialisation doit être réalisée après un **temps d'attente min. de 5 min** à compter de la mise sous tension (uniquement possible par l'AMB 35) → voir « **Initialisation** ».
5. L'ASD 535 est maintenant opérationnel.

## Reprogrammation

Exemple : Classe de réponse B, limite système 2, ASD 535-4 (2 tubes d'aspiration), position de commutateur nécessaire **b22**.

Mesure	Affichage	Procédure, remarque
	Les positions de commutateur <b>W01</b> à <b>W48</b> ne peuvent être utilisées qu'après consultation du fabricant. Les valeurs relatives à la surveillance de débit d'air qu'elles contiennent <b>ne sont pas</b> certifiées selon les normes EN.	
1. Appuyer sur la touche « UP »	Clignotant <b>C32</b>	• Affichage du réglage <b>Default</b>
2. Appuyer 2 x la touche « UP » jusqu'à <b>b</b>	L'un à la suite de l'autre <b>A / b</b>	• Affichage du groupe de positions de commutateur <b>b</b>
3. Appuyer la touche « OK »	<b>b11</b>	• Affichage de la plus petite position possible du groupe <b>b</b>
4. Appuyer la touche « UP » jusqu'à <b>b22</b>	L'un à la suite de l'autre <b>b11 / b12 / b21 / b22</b>	• Affichage des positions possibles dans le groupe <b>b</b>
5. Appuyer la touche « OK »	Clignotant <b>b - -</b> (env. 4 x)	• Le nouveau réglage est programmé
6. Contrôle : Appuyer la touche « UP »	Clignotant <b>b22</b>	• Affichage du nouveau réglage

## Initialisation

Mesure	Affichage	Procédure, remarque
	Avant de faire une initialisation, c'est-à-dire après la mise sous tension de l'ASD 535, il faut impérativement respecter un <b>temps d'attente de min. 5 min.</b>	
1. Appuyer sur la touche « UP »	Clignotant <b>C32</b> ou autre	• Affichage du réglage <b>Default</b> ou de la position de commutateur spéc. à l'installation
2. Appuyer sur la touche « UP » plusieurs fois jusqu'à <b>U</b>	L'un à la suite de l'autre <b>A</b> à <b>U</b>	• Affichage du groupe de positions de commutateur <b>U</b>
3. Appuyer sur la touche « OK »	<b>U01</b>	• Affichage initialisation « On »
4. Appuyer à nouveau sur la touche « OK »	Clignotant <b>U - -</b> (5 à max. 120 s)	• Initialisation en cours
5. Attendre	Point clignotant (affichage du circuit de surveillance)	• Initialisation terminée

## Remplacement de filtre

Si la surveillance de filtre est activée et que la durée de vie utile de filtre paramétrée est écoulée, un dérangement « Dérangement de filtre (durée de vie utile dépassée) » est déclenché. Pour y remédier, remplacer l'élément de filtre dans une des unités de filtrage de poussière. Lors des contrôles périodiques de la durée de vie utile de filtre écoulée (lecture par **EasyConfig** position de commutateur **d > RE**), le remplacement peut aussi être effectué avant le déclenchement du dérangement.



Lorsque le remplacement de filtre est activé, l'ASD est mis dans l'état « **Isoler** ». Cela est fait pour s'assurer que d'éventuelles particules de poussière ne provoquent pas une fausse alarme pendant le travail de remplacement de l'élément de filtre.

Lorsque le boîtier de l'ASD 535 est fermé, la fonction « Démarrer un remplacement de filtre » peut être activée en appuyant sur la touche « **Reset** ». Pour ce faire, appuyer sur la touche **pendant plus de 15 s** (attention : test de lampe après 10 s). Le remplacement de filtre démarre au bout de 15 s. Sur un ASD 535-2 et -4 (appareil à 2 canaux) le remplacement de filtre démarre simultanément pour les deux capteurs de fumée (à condition que la surveillance de filtre soit activée). C'est signalé par la commutation dans l'état « **Isoler** » (dérangement et DEL « **Fault** »). Lorsque la touche « **Reset** » est désactivée (par « ASD Config »), la fonction « Démarrer un remplacement de filtre » n'est pas accessible.

Une fois le remplacement du filtre terminé, clôturer le processus « Remplacement de filtre » en appuyant sur la touche « **Reset** ». Cela a aussi pour effet de désactiver l'état « **Isoler** » et de réinitialiser le dérangement sur l'ASD. La surveillance de la durée utile de filtre est remise à zéro.

Le remplacement de filtre peut aussi être démarré par **EasyConfig** position de commutateur **d > SE**. Plus d'informations à ce sujet dans la description technique T 140 192, chap. 7.8.

## Mesures / protocole de mise en service


Il faut réaliser les mesures suivantes :

- Tension sur les bo. 1 (+), 2 (-) (en cas d'alimentation redondante, aussi sur les bo. 3 et 4) → valeur théorique = 12,3 à 13,8 (en mode 12 VCC) ou 21,6 à 27,6 VCC (en mode 24 VCC)
- Valeurs de débit d'air dans les positions de commutateur **V** (voir description technique T 131 192, chap. 7.6.1).

Le protocole de mise en service est une sorte de curriculum vitæ de l'ASD 535. C'est pourquoi il faut le compléter soigneusement et entièrement, puis le ranger dans l'ASD 535. Si nécessaire, une copie peut être jointe au dossier d'installation.



## Contrôle déclenchement de dérangement et d'alarme

Test	Procédure	Action
	Bloquer ou mettre hors tension la commande d'incendie et l'alarme à distance vers la CSI superordonnée.	
Contrôler la surveillance de débit d'air	Fermer les orifices d'aspiration (ruban adhésif, leur nombre dépend de la configuration du tube).	<ul style="list-style-type: none"> <li>Dès que la modification a dépassé <math>\pm 20\%</math>, la DEL « Fault » commence à clignoter.</li> <li>Une fois le retardement LS-Ü écoulé (300 s), l'ASD déclenche un <math>\rightarrow</math> dérangement sur la CSI ① / ②.</li> </ul>
Vérifier le déclenchement d'alarme	Appliquer de la fumée sur l'orifice d'aspiration de révision ou un orifice d'aspiration	<ul style="list-style-type: none"> <li>L'ASD déclenche une <math>\rightarrow</math> alarme sur la CSI, contrôle du déclenchement d'alarme (déclenchement du groupe/de la zone) sur la CSI ① / ②.</li> <li>En cas de présignaux, ces derniers déclenchent aussi.</li> </ul>

- ① Entre les différents contrôles, il faut réinitialiser l'ASD 535.  
 ② Sur l'ASD 535-2 et -4, les contrôles doivent être réalisés pour les deux conduites d'aspiration.

Ce contrôle peut aussi se faire à partir d'EasyConfig position de commutateur I

## Numéros d'article et pièces de rechange

Désignation abrégée	No d'article
ASD 535-1	11-2000015-01-XX
ASD 535-2	11-2000016-01-XX
ASD 535-3	11-2000017-01-XX
ASD 535-4	11-2000018-01-XX
ASD 535-3 HD	11-2000036-01-XX
ASD 535-4 HD	11-2000037-01-XX
AI 0,5 – 10 %/m	SSD 535-1 11-2000008-01-XX
VS 0,05 – 9 %/m	SSD 535-1 CP 11-2000011-01-XX
AI 0,1 – 10 %/m	SSD 535-2 11-2000009-01-XX
VS 0,01 – 9 %/m	SSD 535-2 CP 11-2000012-01-XX
AI 0,02 – 10 %/m	SSD 535-3 11-2000010-01-XX
VS 0,002 – 9 %/m	SSD 535-3 CP 11-2000013-01-XX



Suite :

Désignation abrégée	No d'article
Module SecuriLine eXtended XLM 35	11-2200003-01-XX
Module M-Line ML-SFD	11-2200015-01-XX
Module SecuriLine SLM 35	4000286.0101
Module d'interface de relais RIM 35	11-2200031-01-XX
Module pour carte de mémoire MCM 35	4000285.0101
SD memory card (exécution industrielle)	11-4000007-01-XX
Module d'interface série SIM 35	11-2200000-01-XX
Module maître série SMM 535	11-2200001-01-XX
Câble USB 4,5 m	4301248
Protection contre les surtensions OPB 911 CP	11-2200038-01-XX
AMB 35-1 (pour ASD 535-1/-3)	11-2200016-01-XX
AMB 35-2 (pour ASD 535-2/-4)	11-2200017-01-XX
AMB 35-1 CP (laqué, pour ASD 535-3 HD)	11-2200021-01-XX
AMB 35-2 CP (laqué, pour ASD 535-4 HD)	11-2200022-01-XX
BCB 35 (sans affichage du niveau de fumée)	4301220.0101
ACB 35 (avec affichage du niveau de fumée)	4301221.0101
ACB 35 CP (laquée, pour ASD 535-x HD)	11-2200020-01-XX
Unité de ventilation par aspiration complète AFU 35	4000299
Capturateur de débit d'air AFS 35	4000300
Grille de protection contre les insectes IPS 35 (jeu de 2)	11-2300012-01-XX
Plaque de fermeture 2 <sup>e</sup> canal (jeu de 50)	11-2300009-01-XX
Batterie au lithium	11-4000002-01-XX
Presse-étoupe M20 (jeu de 10)	11-4000003-01-XX
M25 (jeu de 10)	11-4000004-01-XX
Adaptateur presse-étoupe US AD US M-Inch	11-2300029-01-XX
Support pour module universel UMS 35	4301252.0101
Description technique ASD 535	T 131 192
Instr. d'utilisation, entrepôts frigorifiques surgelés	T 131 390
Matériel pour la conduite d'aspiration	T 131 194
Protocole de mise en service	T 131 199
Feuilles de caractéristiques XLM 35	T 140 088
ML-SFD	T 140 822
SLM 35	T 131 197
RIM 35	T 131 196
MCM 35	T 131 195
Instructions de montage AFU 35	T 131 200
Description de l'intégration à SecuriPro	T 131 218

## Déclarations de performance

[www.securiton.ch/déclarations-de-performance](http://www.securiton.ch/déclarations-de-performance)

## Schéma coté

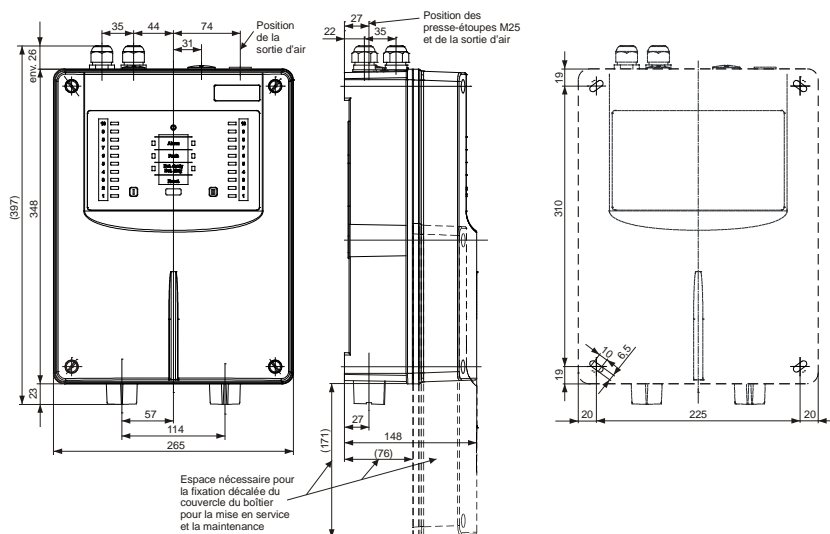


Fig. 5 Schéma coté du boîtier pour détecteur

# Feuille de caractéristiques

## Caractéristiques techniques

Type	ASD 535			
Plage des tensions d'alimentation	10,5 à 30 (UL/FM = 12,4 à 27)			VCC
Consommation de courant max. mesurée en :	mode 12 VCC	mode 24 VCC	typique	
Niveau de vitesse de rotation du ventilateur V et à →	10,5 VCC ①	18 VCC ①	24 VCC	
ASD 535-1	Repos/dérangement	env. 575	env. 340	env. 260 mA
	Alarme I	env. 660	env. 390	env. 295 mA
ASD 535-2	Repos/dérangement	env. 645	env. 380	env. 290 mA
	Alarme I + II	env. 745	env. 450	env. 350 mA
ASD 535-3 / -3 HD	Repos/dérangement	env. 575	env. 340	env. 260 mA
	Alarme I	env. 695	env. 405	env. 310 mA
ASD 535-4 / -4 HD	Repos/dérangement	env. 645	env. 380	env. 290 mA
	Alarme I + II	env. 820	env. 490	env. 385 mA
en plus avec 1 RIM 35 (tous les relais déclenchés)		env. 15	env. 10	env. 7 mA
en plus avec 2 RIM 35 (tous les relais déclenchés)		env. 30	env. 20	env. 14 mA
en plus avec XLM 35 / ML-SFD / SLM 35		env. 20	env. 10	env. 5 mA
en plus avec MCM 35		env. 25	env. 15	env. 10 mA
en plus avec SIM 35		env. 20	env. 10	env. 5 mA
SMM 535 (pas à partir de l'ASD, mais du PC par la liaison USB)				max. 100 mA
Pic de courant à la mise sous tension ② (provoqué par l'élément de protection EMC à l'entrée d'alimentation de l'ASD)				env. 5 A pour max. 1 ms
Longueur de la conduite d'aspiration			voir T 131 192, chap. 4.2.1	
Ø de la conduite d'aspiration, typique (intérieur / extérieur)			Ø 20 / 25 mm	
Nombre maximum d'orifices d'aspiration			voir T 131 192, chap. 4.2.1	
Diamètre des orifices d'aspiration			Ø 2 / 2,5 / 3 / 3,5 / 4 / 4,5 / 5 / 5,5 / 6 / 6,5 / 7 mm	
Plage des réponses (capteur de fumée sensibilité voir chap. « Numéros d'article et pièces de rechange » EN 54-20 cl. A, B et C)				
Type de protection selon IEC 60529 / EN 60529			54 (pour ASD 535-x HD = 66 ③)	
Conditions d'ambiance selon IEC 60721-3-3 / EN 60721-3-3			3K5 / 3Z1 classe	
Conditions d'ambiance étendues :				
•	Plage des températures du boîtier pour détecteur	-30 – +60 (UL max. +40)		°C
•	Plage des températures du boîtier pour détecteur selon la norme australienne AS 1603.8	-30 – +55		°C
•	Plage des températures de la conduite d'aspiration	-30 – +60 ④		°C
•	Plage des températures de la conduite d'aspiration selon la norme australienne AS 1603.8	-30 – +55		°C
•	Fluctuation de la temp. max. aut. en fonction du boîtier pour détecteur et de la conduite d'aspiration	20 ④		°C
•	Température de stockage max. autorisée du boîtier pour détecteur (sans condensation)	-30 – +70		°C
•	Diff. de pression amb. entre le boîtier pour détecteur et la conduite d'aspiration (orifices d'aspiration)	doivent être identiques		
•	Conditions ambiantes d'humidité du boîtier pour détecteur (brièvement, sans condensation)	95 ④		% HR
•	Conditions ambiantes d'humidité boîtier pour détecteur et conduite d'aspiration (constante)	70 ④		% HR
Capacité de charge max. du contact de relais			50 VCC (UL max. 30) / 1 A / 30 W	
Capacité de charge max. par sortie à CO (rigidité diélectrique 30 VCC)			100 mA	
Bornes à vis enfichables			2,5 mm <sup>2</sup>	
Entrée de câble pour Ø de câble			Ø 5 – 12 (M20) / Ø 9 – 18 (M25) mm	
Niveau de pression acoustique pour la vitesse de ventilateur I / II / III / IV / V			34 / 36 / 39 / 40 / 41 dB (A) / 1 m	
Boîtier	matériaux	mélange d'ABS, UL 94-V0		
	couleur	gris 280 70 05 / violet-anthracite 300 20 05 RAL		
Homologations		EN 54-20 / EN 54-27 / FM 3230 – 3250 / UL 268 7 <sup>th</sup> Ed / UL 268A 4 <sup>th</sup> Ed / ULC-S529 4 <sup>th</sup> Ed		
Homologation VdS		G 208154		
Dimensions ASD 535-x (l x h x p)		265 x 397 x 148 mm		
Poids ASD 535-x (y compris SSD 535-x)		3'555 g		



- ① Consommation de courant à la chute de tension maximale autorisée dans l'installation électrique (valeur déterminante pour le calcul de la section de conduite).
- ② Peut provoquer, dans certaines circonstances, une excitation immédiate du circuit de protection sur les alimentations électriques équipées d'un circuit de protection contre les surcharges (principalement sur les appareils qui ne disposent pas d'une alimentation de secours avec un courant de sortie < 1,5 A).
- ③ Un recyclage d'air est indispensable pour l'indice de protection IP 66.
- ④ Des plages de températures supérieures ou inférieures sont possibles après consultation du fabricant. Utilisation dans des zones soumises à la condensation uniquement après consultation du fabricant.

Modifications de l'index « k » aux pages : 1, 2, 3, 7, 7, 8, 9, 10