

FC410CIM

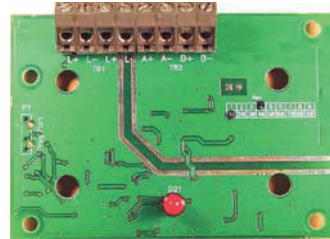
FC eingangselement für kontakte, überwacht

Contact input module

Modulo a 2 ingressi

Módulo entrada de contactos FC410CIM

Best.-Nr. 555.800.702



DEUTSCH

Technische daten

System-Kompatibilität:	Adressierbares FC Brandmeldesystem
Elementtyp (Kennung):	145
Spannungsversorgung aus der Ringleitung:	20 bis 40 V
Stromaufnahme:	
im Bereitschaftsbetrieb:	0,3 mA
im Alarmzustand (mit roter LED):	3 mA
Linienendwiderstand:	200 Ohm
Aktivierungswiderstand	100 Ohm
Max. Leitungswiderstand der überwachten Linie:	10 Ohm
Umgebungstemperatur im Betrieb:	-25 °C bis +70 °C
Luftfeuchte:	max. 95% (ohne Betauung)
Gehäuseabmessungen (BxHxT)	140 x 120 x 70 mm
im Bereitschaftsbetrieb:	max. 5 mA
Gewicht:	260 g

Adresseinstellung

Per Auslieferungszustand ist die Adresse standardmäßig auf 255 gesetzt. Zum Einstellen der individuellen Systemadresse kann das Handprogrammiergerät FC490ST am Programmierstecker angeschlossen werden (siehe Abb. 1).

Einbau ins fc470cv ancillary gehäuse FC470CV Gehäuse-Orberteil ist extra zu bestellen

Best.Nr: FC470CV

- 1 Befestigen Sie die FC410CIM an der Montageplatte von FC470CV, benutzen Sie dafür die gelieferte vier Schrauben und Scheiben.
- 2 Bauen Sie den Deckel auf den doppelten Untergehäuse.

Anschließen

- 1 Am FC410CIM müssen keine DIP-Schalter- oder Steckbrücken-Einstellungen vorgenommen werden.
- 2 Alle Leiter müssen erdfrei sein.
- 3 Stellen Sie die korrekte Polung der Verkabelung sicher, bevor Sie das FC410CIM an die Ringleitungsspannung anschließen.
- 4 Die Abbildungen 3 bis 5 (auf der Rückseite) zeigen typische Verdrahtungsbeispiele für das FC410CIM.




Wenn nur 1 Stickleitung genutzt wird, dann muss die andere mit einem 200-Ohm-Widerstand abgeschlossen werden.

■ **Ringleitungsbetrieb am überwachten Eingang**

Der Ringleitungsbetrieb am überwachten Eingang bildet keinen Schutz vor Kurzschluss. D.h., bei Kurzschluss fällt die gesamte Ringleitung am überwachten Eingang aus.

■ **Betriebsdaten beim Interruptmodus**

Wird das FC410CIM im Interruptmodus betrieben, dann sind die Betriebsdaten für die Eingangselemente eingeschränkt (siehe Dokumentation 901.3004D Planung und Projektierung, Abschnitt „Betriebsarten der Eingangselemente“).


<p style="text-align: center;">Tyco Fire & Security GmbH, Victor von Bruns-Strasse 21, 8212 Neuhausen am Rheinfall, Switzerland 15 2831-CPR-F1631 22 0832-UKCA-CPR-F0135 DoP-2015-4020</p>
<p>EN54-18 Input/output device for fire detection and fire alarm systems for buildings FC410CIM</p>
<p>Essential Characteristics Response delay (response time): Passed Performance under fire conditions: Passed Operational reliability: Passed Durability of operational reliability; temperature resistance: Passed Durability of operational reliability; vibration resistance: Passed Durability of operational reliability; humidity resistance: Passed Durability of operational reliability; corrosion resistance: Passed Durability of operational reliability; electrical stability: Passed</p>

ENGLISH

Technical specification

Type Identification Value:	146
System Compatibility:	Use with FC Fire Alarm Controllers
Environment:	Indoor Application only
Operating Temperature:	-25 °C to +70 °C
Storage Temperature:	-40 °C to +80 °C
Operating Humidity:	Up to 95% non-condensing
Dimensions (HxWxD):	87 x 148 x 14 mm
Mounting Requirements:	One FC backbox surface mount
Battery Requirements:	
Standby Current:	0.505mA
Alarm Current:	4.5mA
Recommended Wire Size:	Min. 1.5mm ² Max. 2.5mm ²
Maximum wiring resistance	
Monitored circuit	10 Ohm

Addressable Device Conditions:

- Normal
- Active
- Short Circuit wiring fault
- Open Circuit wiring fault
- Device Type Invalid
- Device No Response

Electromagnetic Compatibility

The FC410CIM complies with the following:

- product family standard EN50130-4 in respect of Conducted Disturbances, Radiated Immunity, Electrostatic Discharge, Fast Transients and Slow High Energy;
- EN61000-6-3 for emissions.

Introduction

The FC410CIM FC Addressable Contact Input Module is designed to monitor fire contacts such as extinguishing system control, ventilation control, fire door control etc. The FC410CIM can be configured as:

- Two spur circuits (Class B) monitoring multiple normally open contacts, with short circuit giving a fault output.
- Two spur circuits (Class B) monitoring single normally closed contacts, with short circuit giving a fault output.
- Two spur circuits (Class B) monitoring multiple normally open contacts, with short circuit giving an alarm.

Features

FC410CIM monitoring features include the following configurable items:

- Identifies all monitored contacts and signals to the Fire Controller the status of monitored contacts and wiring to the contacts.
- Can monitor a single normally closed contact.
- Can monitor two Class B spur circuits.
A monitored contact going to the active state, on either spur circuit, will cause FC410CIM to report the Active State back to the FireClass controller.

An LED reports FC410CIM status to the user.

- The LED lights when the contact monitored by the FC410CIM has switched to the active (off normal) state.
- The LED when normally off, will pulse when the FC410CIM is polled by the controller.

Wiring & installation notes

The following notes apply:

- 1 There are no user-required settings (such as switches or headers) on FC410CIM.
- 2 All wiring must conform to the applicable standards.
- 3 All conductors to be free of earths.
- 4 Fit the PCB to the FC470CV cover.
- 5 Connect wiring to the monitored contact. For FC410CIM typical wiring configurations see Figures 3 to 5.

- 6 Verify the correct polarity of wiring before connecting the FC410CIM to the addressable loop circuit.

Note: Refer to Fig. 3.

- 1 If only one circuit is used, the other circuit must be terminated with 200/100 ohm resistors in parallel or a single 68 ohm EOL resistor.
- 2 FireClass Console configuration selection - Style C (normally closed).

Note: Refer to Fig. 4.

- 1 If only one circuit is used, the other circuit must be terminated with 200 ohm EOL resistor.
- 2 FireClass Console configuration selection - Style C (normally open).

Note: Refer to Fig. 5.

FireClass Console configuration selection - Style B (normally open). If only one circuit is used, the other circuit must be terminated with 200 ohm EOL resistor.

Installation to FC470CV double gang cover

- 1 Assemble the FC410CIM to M520 Double Gang cover, using the four screws and washers provided.
- 2 Fit cover onto FC backbox.

Address settings

The FC410CIM has a default factory set address of 255, this must be set to the loop address of the device using the FC490ST Loop Service Tool. The FC410CIM may be programmed with the address prior to being installed by using the internal programming port (see Fig.1) or after being installed by using the programming port on the front cover (see Fig.2).

Note: When the address has been programmed, take note of the device location and address number, to include on site drawings.

Note: This device use one address only on the loop.

Cabling

Cables are to be selected in accordance with the system design document and the requirements of the applicable standard. Two pairs of connection terminals (L+ and L-) are provided on the terminal block. These terminals are used for connecting the module on to the addressable circuit. The maximum section of the cable that can be connected at any one terminal is 2.5mm². The section is calculated based on the characteristics of the cable and the load.

Associated equipment

The module fits onto a standard dual-gang backbox.

Ordering information

FC410CIM: Contact Input Module

FC470CV: Double-Gang Cover

Recycling information

Customers are recommended to dispose of their used equipments (panels, detectors, sirens, and other devices) in an environmentally sound manner. Potential methods include reuse of parts or whole products and recycling of products, components, and/or materials.

Waste electrical and electronic equipment (WEEE) directive



In the European Union, this label indicates that this product should NOT be disposed of with household waste. It should be deposited at an appropriate facility to enable recovery and recycling.

The manufacturer reserves the right to change the technical specifications of this product without prior notice.

ITALIANO

Specifiche tecniche

Valore Identificativo:	146
Compatibilità:	usare solo con Centrali serie FC
Caratteristiche ambientali:	Solo per applicazioni interne
Temperatura di funzionamento:	-25 °C to +70 °C
Temperatura di stoccaggio:	-40 °C to +80 °C
Umidità relativa:	fino a 95% (senza condensa)
Dimensioni (HxLxP)	87 x 148 x 14 mm
Peso	100g
Requisiti di montaggio	A parete su scatola FC
Corrente assorbita:	
dal loop indirizzato	
Corrente a riposo:	0.505 mA
Corrente in allarme:	4.5 mA
Sezione cavi consigliata:	Min. 1.5mm ² Max. 2.5mm ²
Resistenza massima del circuito collegato:	10 Ohm
Stati del dispositivo indirizzabile:	
- Normale	
- Attivo	
- Guasto Corto Circuito	
- Guasto Circuito Aperto	
- Dispositivo non valido	
- Dispositivo non risponde	

Compatibilità Elettromagnetica

Il modulo FC410CIM è conforme a quanto segue:

- famiglia di prodotto standard EN50130-4 rispetto alle Perturbazioni Dirette, Immunità Irradiata, Scarica Elettrostatica, Transitorie Rapide e Alta Energia Lenta;
- EN61000-6-3 per le emissioni.

Introduzione

Il modulo a 2 ingressi FC410CIM è progettato per monitorare i contatti incendio come quelli che controllano il sistema di estinzione, di ventilazione, delle porte antincendio, ecc. Il FC410CIM può essere configurato come:

- Due circuiti spur (Classe B), controllo di più contatti normalmente aperti, con corto circuito segnalato come guasto.
- Due circuiti spur (Classe B), controllo di un contatto normalmente chiuso, con corto circuito segnalato come guasto.
- Due circuiti spur (Classe B), controllo di più contatti normalmente aperti, con corto circuito segnalato come allarme.

Caratteristiche

Le caratteristiche di controllo e monitoraggio del modulo FC410CIM includono le seguenti funzioni configurabili:

- Identificazione tramite la centrale di controllo di tutti i contatti ed i segnali monitorati, lo stato dei contatti e dei collegamenti controllati.
- Possibilità di controllare un contatto normalmente chiuso.
- Possibilità di controllare due circuiti spur Classe B.
Un contatto controllato che diventa attivo, su l'uno o l'altro circuito spur, causa una segnalazione di Stato Attivo alla centrale FireClass tramite il modulo FC410CIM.

Un LED indica lo stato del FC410CIM.

- Il LED si illumina quando il contatto controllato dal modulo FC410CIM passa allo stato attivo (normalmente spento).
- Il LED normalmente spento, lampeggia quando il modulo FC410CIM è interrogato dalla Centrale.

Note per il collegamento e l'installazione

Osservare le seguenti note:

- 1 Sul modulo FC410CIM non ci sono regolazioni da effettuare (interruttori o altro).

- 2 Tutti i collegamenti devono essere conformi alle norme applicabili.
- 3 Nessun conduttore deve essere collegato a terra.
- 4 Fissare il PCB sul coperchio FC470CV.
- 5 Collegare i contatti controllati. Per lo schema di collegamento del FC410CIM vedere Fig.3 - Fig.5.
- 6 Verificare la corretta polarità dei collegamenti prima di connettere il modulo FC410CIM al circuito loop indirizzabile.

Nota: Vedere Fig. 4.

- 1 Se si utilizza un solo circuito, collegare sull'altro circuito delle resistenze in parallelo 200/100 ohm o un resistore EOL da 68 ohm.
- 2 Su FireClass Console configurare - Stile C (normalmente chiuso).

Nota: Vedere Fig.5.

- 1 Se si utilizza un solo circuito, collegare sull'altro circuito un resistore EOL da 200 ohm.
- 2 Su FireClass Console configurare - Stile C (normalmente aperto).

Nota: Vedere Fig. 6

Su FireClass Console configurare - Stile B (normalmente aperto). Se si utilizza un solo circuito, collegare sull'altro circuito un resistore EOL da 200 ohm.

Installazione nel coperchio FC470CV Double Gang

- 1 Fissare l'FC410CIM con il coperchio per scatole americane Double-Gang FC470CV, usando le quattro viti e le rondelle fornite.
- 2 Fissare il coperchio sulla scatola americana dual-gang.

Programmazione

L'indirizzo di fabbrica del FC410CIM è 255, questo deve essere impostato all'indirizzo di loop del dispositivo tramite lo strumento per la programmazione dei dispositivi indirizzabili FC490ST. L'indirizzo del FC410CIM può essere programmato prima dell'installazione usando la porta di programmazione interna (vedere Fig.1) o

dopo l'installazione usando la porta di programmazione sul coperchio (vedere Fig. 2).

Nota: una volta programmato l'indirizzo, annotare la posizione del dispositivo e l'indirizzo, per segnarlo sul progetto dell'impianto.

Nota: questo dispositivo impegna un solo indirizzo del loop.

Collegamenti

I cavi devono essere selezionati in conformità con il documento di progettazione e nel rispetto delle norme applicabili. Due coppie di morsetti (L+ / L-) sono presenti sulla morsettiera. Questi morsetti sono utilizzati per connettere il modulo ai circuiti indirizzabili. La sezione massima del cavo collegabile ad ogni morsetto è di 2,5 mm². La sezione va calcolata in base alle caratteristiche del cavo e del carico.

Accessori compatibili

Il modulo può essere alloggiato in una scatola americana dual-gang.

Informazioni per l'ordine

FC410CIM	Modulo a 2 Ingressi
FC470CV	Double-Gang cover

Informazioni sul riciclaggio

Si consiglia ai clienti di smaltire i dispositivi usati (centrali, rilevatori, sirene, accessori elettronici, ecc.) nel rispetto dell'ambiente. Metodi potenziali comprendono il riutilizzo di parti o di prodotti interi e il riciclaggio di prodotti, componenti e/o materiali.



Nell'Unione Europea, questa etichetta indica che questo prodotto NON deve essere smaltito insieme ai rifiuti domestici. Deve essere depositato in un impianto adeguato che sia in grado di eseguire operazioni di recupero e riciclaggio.

Il costruttore si riserva il diritto di modificare le specifiche tecniche di questo prodotto senza preavviso.

ESPAÑOL

Especificaciones técnicas

Valor de identificación del tipo:	145
Compatibilidad del sistema	Utilizar únicamente con los controladores de alarma de incendios FC
Entorno:	Uso exclusivo en interiores
Temperatura de funcionamiento:	De -25 °C a +70 °C
Temperatura de almacenamiento	De -40 °C a +80 °C.
Humedad relativa:	Hasta el 95 % sin condensación
Dimensiones (alto x ancho x hondo)	87 x 148 x 14 mm
Peso	100 g
Requisitos de montaje	Un soporte para caja de superficie FC
Requisitos de la batería:	
Corriente en reposo:	0,505 mA
Corriente de alarma:	4,5 mA
Tamaño de cable recomendado:	Mín. 1,5 mm ² , máx. 2,5 mm ²
Resistencia máxima del cableado	
Circuito supervisado	10

Estados del dispositivo direccionable:

- Normal
- Activo
- Fallo de cortocircuito en el cableado
- Fallo de circuito abierto en el cableado
- Tipo de dispositivo inválido
- El dispositivo no responde

Compatibilidad electromagnética

El FC410CIM cumple las siguientes normativas:

- Norma EN50130-4 en relación a perturbaciones conducidas, inmunidad radiada, descarga electrostática, tensiones transitorias rápidas y altas energías lentas
- Norma EN61000-6-3 sobre emisiones.

Introducción

El módulo de entrada de contactos direccionable FC410CIM FC está diseñado para supervisar los contactos de un sistema de incendios, como el control del sistema de extinción, el control de la ventilación, el control de las puertas antiincendios, etc. El FC410CIM se puede configurar de las siguientes maneras:

- Dos circuitos de ramal (clase B) con supervisión de contactos normalmente abiertos múltiples, donde las situaciones de cortocircuito generan un fallo.
- Dos circuitos de ramal (clase B) con supervisión de contactos normalmente cerrados individuales, donde las situaciones de cortocircuito generan un fallo.
- Dos circuitos de ramal (clase B) con supervisión de contactos normalmente abiertos múltiples, donde las situaciones de cortocircuito generan una alarma.

Características

Las características de supervisión del FC410CIM incluyen las siguientes opciones configurables:

- Identifica todos los contactos supervisados y señales para el controlador de incendios con los estados de contactos supervisados y cableado de los contactos.
- Puede supervisar un contacto normalmente cerrado individual.
- Puede supervisar dos circuitos de ramal de clase B.

Cuando un contacto supervisado pasa al estado activo, en cualquiera de los circuitos de ramal, el FC410CIM indica el estado activo al controlador FireClass.

Un LED informa al usuario sobre el estado del FC410CIM.

- El LED se ilumina cuando el contacto supervisado por el FC410CIM cambia al estado activo (fuera del estado normal).
- Si el LED está apagado de forma normal, padea cuando el controlador sondea el FC410CIM.

Notas sobre el cableado

Se aplican las siguientes notas:

- 1 El FC410CIM no contiene ajustes que deban ser modificados por el usuario (por ejemplo, en los interruptores o las cabeceras).
- 2 Todo el cableado debe ser conforme con la normativa aplicable.
- 3 Todos los conductores deben estar libres de contactos con tierra.
- 4 Instale la PCI en la tapa del FC470CV.
- 5 Conecte los cables al contacto supervisado. Las configuraciones típicas del cableado del FC410CIM se pueden consultar en las Figuras 4 a 6.
- 6 Antes de conectar el FC410CIM al circuito de bucles direccionables, se debe verificar que la polaridad de los cables sea correcta.
 - Consulte la Fig. 3.
 - 1) Si solo se utiliza un circuito, el otro debe terminarse con resistencias de 200/100 ohmios en paralelo o con una única resistencia EOL de 68 ohmios.
 - 2) Selección de la configuración de la consola FireClass - Estilo C (normalmente cerrado).
 - Consulte la Fig. 4.
 - 1) Si solo se utiliza un circuito, el otro debe terminarse con una resistencia EOL de 200 ohmios.
 - 2) Selección de la configuración de la consola FireClass - Estilo C (normalmente abierto).
 - Consulte la Fig. 5.

Selección de la configuración de la consola FireClass - Estilo B (normalmente abierto). Si solo se utiliza un circuito, el otro debe terminarse con una resistencia EOL de 200 ohmios.

Instalación en una cubierta doble FC470CV

- 1 Instale el FC410CIM en la cubierta doble M520 utilizando los cuatro tornillos y las arandelas suministrados.
- 2 Instale la cubierta en la caja de superficie FC.

Configuración de las direcciones

Por defecto el FC410CIM tiene configurada la dirección 255; sin embargo, esta dirección debe ajustarse a la dirección de bucle del dispositivo que utiliza la herramienta de servicio para bucle FC490ST. Esta dirección se puede programar en el FC410CIM antes de instalarlo por medio del puerto de programación interno (véase la Fig. 1) o, una vez que está instalado, por medio del puerto de programación de la tapa frontal (véase la Fig. 2).

Nota: Una vez programada la dirección, anote la ubicación y el número de dirección del dispositivo e inclúyalos en los esquemas.

Nota: Este dispositivo solo utiliza una dirección en el bucle.

Cableado

Los cables se deben seleccionar de acuerdo con el documento de diseño del sistema y los requisitos de la normativa aplicable. En el bloque de terminales hay dos pares de terminales de conexión (L+ y L-). Estos terminales se utilizan para realizar la conexión al módulo en el circuito direccionable. La sección máxima de cable que se puede conectar a un terminal es de 2,5 mm². El cálculo de la sección se basa en las características del cable y de la carga.

Equipamiento asociado

El módulo cabe en una caja de superficie doble estándar.

Información para pedidos

FC410CIM	Módulo entrada de contactos
FC470CV	Cubierta doble

Información sobre el reciclaje

Se recomienda a los clientes que utilicen procedimientos respetuosos con el medio ambiente para eliminar los equipos usados (centrales, detectores, sirenas y otros dispositivos). Entre los posibles métodos se incluye la reutilización total o parcial de los productos, así como el reciclaje de los productos, los componentes y los materiales.

Directiva de residuos de aparatos eléctricos y electrónicos (RAEE)



En la Unión Europea, esta etiqueta indica que este producto no debe desecharse junto con la basura doméstica. Debe eliminarse en unas instalaciones adecuadas para propiciar la recuperación y el reciclaje.

El fabricante se reserva el derecho a cambiar las especificaciones técnicas de este producto sin previo aviso.

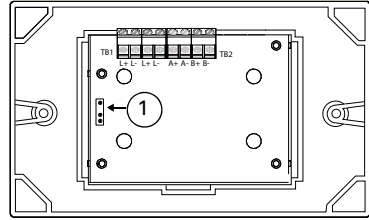


Fig. 1: FC410CIM ins Gehäuse eingebaut / FC410CIM fitted to cover / FC410CIM fissata al coperchio / FC410-CIM instalado en la cubierta

1 – Programmieranschluss

Address setting port

Porta di programmazione

Puerto de ajuste de la dirección

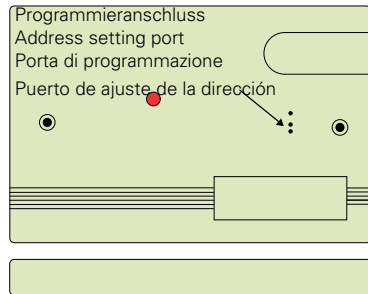


Fig. 2: Kurzschlussisolator Vorderseite / Facia Plate / FC410CIM Placca / Placa de carcasa FC410CIM

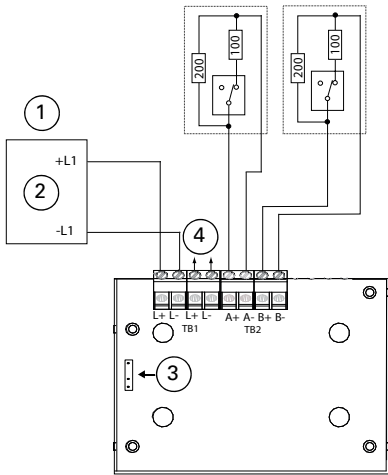


Fig. 3: Circuito SPUR (Classe B) Contatti normalmente chiusi / Spur Circuit (Class B) Normally Closed Contacts / Stichleitung, Öffner-Kontakte; Stichleitungskurzschluss ergibt „Störung“ / Circuitos de ramal (clase B), contactos normalmente cerrados, cortocircuito de A+ a A- o B+ a B- = Fallo

1- FC kontrollleur
FC Controller
Centrale FC
Central de control

2- Links
Left
Sinistra
Izquierda

3- Programmieranschluss
Address setting port
Porta di programmazione
Puerto de ajuste de la dirección

4- Zum nächsten element
To next device
Al dispositivo seguente
Al siguiente dispositivo

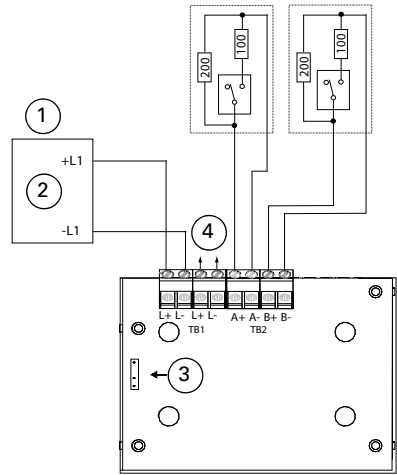


Fig. 4: Circuito SPUR (Classe B) Contatti normalmente aperti / Spur Circuits (Class B) Normally Open Contacts / Stichleitung, Schließer-Kontakte; Stichleitungskurzschluss ergibt „Störung“ / Circuitos de ramal (clase B), contactos normalmente abiertos, cortocircuito de A+ a A- o B+ a B- = Fallo

1- FC kontrollleur
FC Controller
Centrale FC
Central de control

2- Links
Left
Sinistra
Izquierda

3- Programmieranschluss
Address setting port
Porta di programmazione
Puerto de ajuste de la dirección

4- Zum nächsten element
To next device
Al dispositivo seguente
Al siguiente dispositivo

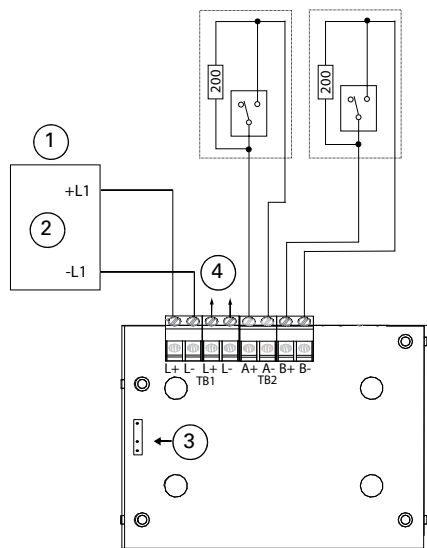


Fig. 5: Circuito SPUR (Class B) Contatti normalmente aperti / Spur Circuits (Class B) Normally Closed Contacts / Stichleitung, Schließer-Kontakte; Stichleitungs-kurzschluss ergibt „Alarm“ / Circuitos de ramal (clase B), contactos normalmente abiertos, cortocircuito entre A+ y A- o B+ y B- = Alarma

- 1- FC kontrolleur
FC Controller
Centrale FC
Central de control
- 2- Links
Left
Sinistra
Izquierda
- 3- Programmieranschluss
Address setting port
Porta di programmazione
Puerto de ajuste de la dirección
- 4- Zum nächsten element
To next device
Al dispositivo seguente
Al siguiente dispositivo

