

TÜRSTEUERMODUL – FC410TSM

Best.-Nr. 555.800.769 (nur Leiterplatte)

Lieferbedingungen

Das Türsteuermodul FC410TSM wird nur als Leiterplatte geliefert und kann in ein Gehäuse eingebaut werden. Dieses Gehäuse muss separat bestellt werden.

Die verschiedenen Einbauvarianten sind in diesem Dokument beschrieben. Das Montagematerial liegt dem Gehäuse bei.

BESCHREIBUNG

Das Türsteuermodul FC410TSM dient als Auslösevorrichtung für Feststelleinrichtungen an Türen nach den DIBT-Richtlinien für Feststellanlagen. Es hat einen überwachten, analogen Eingang und einen Relaiskontakt (Umschalter) als nicht überwachten Ausgang. Die drei Klemmen des Ausgangs sind mit „NO“, „C“ und „NC“ gekennzeichnet (siehe Abbildung 2). Im Ruhezustand ist die Klemme „C“ (common) mit dem Anschluss „NC“ (normally closed) verbunden (siehe Abbildung 4).

Die Feststelleinrichtung wird an ein externes 24 V-Netzgerät angeschlossen. Bei Brandalarm, Störung, Abschaltung, Inspektion eines der Feststellanlage zugeordneten Melders oder dem Ansprechen der Selbstüberwachungsschaltung des FC410TSM wird der Ausgang des FC410TSM aktiv (normally open). Die Feststelleinrichtung wird stromlos und die Tür schließt selbsttätig. Über die Selbstüberwachungsschaltung wird die Kommunikation zur Zentrale und das Vorhandensein der Linienspannung überwacht.

Das FC410TSM verfügt über einen integrierten Kurzschlussisolator. Das externe 24 V-Netzgerät wird auf Unterspannung überwacht.

Das FC410TSM erfüllt die Normen DIN EN 50130-4 (Elektromagnetische Verträglichkeit) und EN 61000-6-3 (Emissionen).

TECHNISCHE DATEN

Systemkompatibilität:

Ausschließlich FC-Brandmeldesystem

Elektrische Daten

Spannungsversorgung aus der Ringleitung:	20 bis 40 V
Externe Spannungsversorgung:	24 V DC
Stromaufnahme (Ringleitung)	
– Im Bereitschaftsbetrieb:	0,425 mA
– Im Alarmzustand (mit LED):	3 mA
Eingänge	
– Meldelinien-Endwiderstand:	3,3 kOhm
– Alarmwiderstand:	680 Ohm
Relaisausgang	
– Schaltspannung:	max. 30 V DC
– Schaltstrom:	max. 2 A
Ansprechwerte für Selbstüberwachung	
– Keine Kommunikation:	45 ± 5 s
– Linienspannung < 19V:	45 ± 5 s

Technische Daten des integrierten Kurzschlussisolators

Max. Linienspannung (V_{max}):	41 V
Min. Linienspannung in Ruhe (V_{min}):	20 V
Max. Dauerstrom in durchgeschaltetem Zustand ($I_{C,max}$):	1 A
Max. Schaltstrom bei Kurzschluss ($I_{S,max}$):	1 A
Max. Leckstrom ($I_{L,max}$) bei isoliertem Kurzschluss:	6,25 mA
Max. Serienwiderstand in leitendem Zustand:	0,3 Ohm
Auslösekriterium (Öffnen)	
Linienspannung:	< 19 V
– Liniensstrom:	> ca. 560 mA (in Verbindung mit FC-Zentrale)

Durchschaltkriterium (Schließen)

– Linienspannung: 295 Ohm

Umgebungstemperatur im Betrieb: -25 bis +70 °C

Leiterplattenabmessungen (BxHxT): 84x23x60 mm

Montagehinweise Dok.-Version 4.0

IDENTIFIZIERUNG DER TEILE

Siehe Abbildungen FIG 2, 3, 4 und 5.

1	Programmiersanschluss	10	Handsteuerung	
2	LEDs	a	gelb (Isolator)	
		b	rot (Abfrage)	
11			Überwachte Eingangslinie	
3	Befestigungsbohrungen	12	Ausführung B Alarm bei Kurzschluss	
4	R_E : Endwiderstand 3,3 kOhm	13	Ausführung C Störung bei Kurzschluss (Öffner)	
5	R_A : Alarmwiderstand 680 Ohm	14	Ausführung C Störung bei Kurzschluss (Schließer)	
6	Externe Energieversorgung	15	Handsteuerung (adressierbarer Handmelder FC420CP)	
7	FC Zentrale	16	Anschlussleiter	
8	Zum nächsten Element	17		Schwarz
9	Feststelleinrichtung			Rot

ADRESSEINSTELLUNG

Im Auslieferungszustand ist die Adresse standardmäßig auf 255 gesetzt. Um die individuelle Systemadresse einzustellen, schließen Sie das Verbindungskabel des Handprogrammiergerätes FC490ST an den Programmiersanschluss an.

VERKABELUNG

An die Anschlussklemmen können Sie Kabel mit Drahtquerschnitten bis zu 1,5 mm² anschließen. Es werden geschirmte Brandmeldekabel des Typs J-Y(ST)Y nx2x0,8 empfohlen.



Abb. 1: Türsteuermodul – FC410TSM

EINBAU IN FC470CV-GEHÄUSE**So bauen Sie FC-Linienelemente in FC470CV-Gehäuse ein**

- 1) Bauen Sie die Leiterplatte in das Gehäuse ein und befestigen Sie diese mit vier Befestigungsschrauben und Unterlegscheiben (siehe Abbildung 2).
- 2) Setzen Sie die Abdeckung des Gehäuses auf das Gehäuse so dass die Klemmen zugänglich sind. Drücken Sie auf die Abdeckung, bis sie einrastet.

ANSCHLUSS**So schließen Sie das FC410TSM an**

- 1) Es müssen keine DIP-Schalter- oder Steckbrücken-Einstellungen vorgenommen werden.
- 2) Alle Leiter müssen erdfrei sein.
- 3) Stellen Sie die korrekte Polung der Verkabelung sicher, bevor Sie das FC410TSM an die Ringleitungsspannung anschließen.
- 4) Schließen Sie das FC410TSM an (siehe Abbildungen 4 und 5).

***☞* Hinweise zur Verdrahtung**

- Wenn die überwachte Eingangslinie nicht benützt wird, muss sie direkt an den Eingangsklemmen des FC410TSM mit einem Endwiderstand RE abgeschlossen werden (siehe Position ① in Abbildungen 4 und 5).
- Die Freilaufdiode muss nachgerüstet werden, wenn nicht bereits in Feststelleinrichtung integriert (siehe Position ② in Abbildungen 4 und 5).

Anschluss mit einem Handmelder

Die Abbildung 4 zeigt den Anschluss, wenn für die Handsteuerung ein adressierbarer Handmelder eingesetzt wird. Diese Variante kann auch für alle Energieversorgungen verwendet werden. Die Handauslösung wird an der Zentrale angezeigt. Um die Feststellanlage zurückzustellen, lösen Sie die Arretierung des Handmelders und stellen Sie die Feststellanlage an der Zentrale zurück.

Weitere Anschlussvariante

Für die Handsteuerung wird eine einfache Taste verwendet. Sie ist bei den Feststellanlagen anwendbar, die auch bei kurzer Stromunterbrechung die Tür sicher schließen.

FC410TSM – DOOR CONTROL MODULE

TECHNICAL SPECIFICATION

Type Identification Value: 165
System Compatibility: Use only with FireClass Fire Alarm Controllers

Environment: Indoor Application only
Operating Temperature: -25° to +70°C
Storage Temperature: -40° to +80°C
Operating Humidity: Up to 95% non-condensing
Dimensions (WxHxD): 84 x 60 x 23 mm
Built-in Line Isolator

Mounting Requirements: FC470CV Ancillary Cover

Power Requirements:
 Standby Current: 0.425mA
 Alarm Current: 3mA
 Relay contact rating: 24V dc
Wire Size: Max. 1.5mm²

Addressable Device Conditions:

- Normal
- Short Circuit wiring fault
- Open Circuit wiring fault
- Device Type invalid
- Device No Response
- Auxiliary voltage fault

Input Circuit:

EOL: 3.3k Ω
 Alarm resistor: 680 Ω

Electromagnetic Compatibility

The FC410TSM complies with the following:
 Product family standard EN50130-4 in respect of Conducted Disturbances, Radiated Immunity, Electrostatic Discharge, Fast Transients and Slow High Energy.
 EN61000-6-3 for Emissions

INTRODUCTION

The FC410TSM Door Control Module is designed to close a fire door in case of alarm or fault. The door is normally kept open by electromagnets. The door control module disconnects the electromagnets from power supply in order to allow the door to close.

The FC410TSM has a relay changeover output and a monitored input. The FC410TSM contains an integrated line isolator and self-monitoring circuits (monitoring of communication with a panel, loop power monitoring), which enables the fire door to be closed when communication with a panel is lost for more than 45s (± 5 s) or the loop power drops below $U_{min}=19V$ for more than 15s (± 1.5 s). In addition, the FC410TSM monitors the external 24V supply.

FEATURES

- FC410TSM can switch up to 2A at 24V dc.

IDENTIFICATION OF PARTS

See Figs 2, 3, 4 and 5.

1	Programming port		10	Release button	
2	LEDs	a	Yellow (Isolator)	11	Monitored contact
		b	Red (Polling)		
3	Mounting holes		12	Style B Alarm on Short Circuit	
4	3.3k Ω EOL		13	Style C Normally Open Fault on Short Circuit	
5	680 Ω Alarm Resistor		14	Style C Normally Closed Fault on Short Circuit	
6	External Power Supply		15	FC420CP Addressable Break Glass Callpoint	
7	From control equipment or previous device		16	Flying Leads	Black
8	To control equipment or next device		17		Red
9	Electromagnet				

WIRING & INSTALLATION NOTES

The following notes apply:

- 1) There are no user-required settings (such as switches or headers) on FC410TSM.
- 2) All wiring must conform to the applicable standards.
- 3) All conductors to be free of earths.
- 4) Fit the PCB to the FC470CV cover.
- 5) Verify the correct polarity of wiring before connecting the FC410TSM to the addressable loop circuit and external 24V power supply.
- 6) For FC410TSM typical wiring configurations see Fig. 4 and 5.

INSTALLATION TO FC470CV ANCILLARY COVER

- 1) Assemble the FC410DIM to FC470CV ancillary cover, using the four screw and washers provided.
- 2) Fit cover onto FireClass backbox.

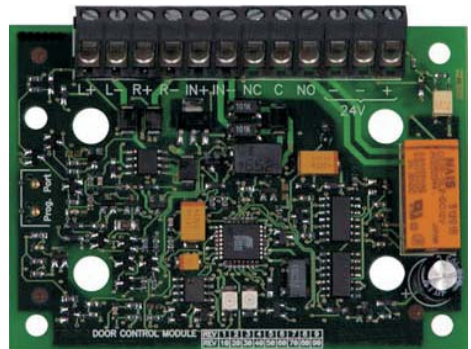


Fig. 1: FC410TSM – Door Control Module

ADDRESS SETTINGS

The FC410TSM has a default factory set address of 255. This must be set to the loop address of the device using the FC490ST Loop Service Tool. The FC410TSM may be programmed with the address prior to being installed by using the internal programming port (see Fig.2) or after being installed by using the programming port on the front cover (see Fig.3).

☞ *Note: once the address has been programmed, take note of the device location and address number, to include on site drawings.*

☞ *Note: this device use one address only on the loop.*

CABLING

Cables are to be selected in accordance with the system design document and the requirements of the applicable standards.

A maximum of one cable up to 1.5mm² may be connected at any one terminal.

The section is calculated based on the characteristics of the cable and the load.

ASSOCIATED EQUIPMENT

The module fits onto a standard dual-gang backbox.

Electromagnets

Power supply

Release button

ORDERING INFORMATION

FC410TSM: Door Control Module

FC470CV: Ancillary Cover

RECYCLING INFORMATION

Customers are recommended to dispose of their used equipments (panels, detectors, sirens, and other devices) in an environmentally sound manner. Potential methods include reuse of parts or whole products and recycling of products, components, and/or materials.

WASTE ELECTRICAL AND ELECTRONIC EQUIPMENT (WEEE) DIRECTIVE

In the European Union, this label indicates that this product should NOT be disposed of with household waste. It should be deposited at an appropriate facility to enable recovery and recycling.

The manufacturer reserves the right to change the technical specifications of this product without prior notice.

FC410TSM – MODULO CONTROLLO PORTE

CARATTERISTICHE TECNICHE

Valore Identificativo:	2165
Compatibilità:	usare solo con centrali serie FireClass
Caratteristiche Ambientali:	solo per applicazioni interne
Temperatura di funzionamento:	da -25° a +70°C
Temperatura di stoccaggio:	da -40° a +80°C
Umidità di funzionamento:	fino a 95% (senza condensa)
Dimensioni (LxAxP):	84x60x23 mm

Isolatore di linea:	
Requisiti di montaggio:	Coperchio Accessorio FC470CV

Requisiti di alimentazione:	
Corrente a riposo:	0,425 mA
Corrente in Allarme:	3 mA
Portata contatti relè:	24 Vcc

Sezione cavi:	max. 1,5mm ²
----------------------	-------------------------

Stati del dispositivo indirizzabile:	
	– Normale
	– Guasto corto circuito
	– Guasto circuito aperto
	– Tipo di dispositivo non valido
	– Dispositivo non risponde
	– Guasto tensione ausiliaria

Circuito d'ingresso:	
Resistenza di fine linea (EOL):	3,3 k Ω
Resistenza di allarme:	680 Ω

Compatibilità Elettromagnetica

Il modulo FC410TSM è conforme a quanto segue:

- famiglia di prodotto standard EN50130-4 rispetto alle Perturbazioni Dirette, Immunità Irradiata, Scarica Elettrostatica, Transitorie Rapide e Alta Energia Lenta;
- EN 61000-6-3 per le emissioni.

DESCRIZIONE

Il modulo di controllo porte FC410TSM è stato progettato per chiudere una porta tagliafuoco in caso di allarme o di guasto. La porta è normalmente tenuta aperta da elettromagneti. Il modulo di controllo porta disconnette gli elettromagneti dall'alimentazione al fine di consentire alla porta di chiudersi. Il FC410TSM ha un'uscita relè in scambio e un ingresso monitorato. Il FC410TSM contiene un isolatore di linea che controlla i circuiti (monitoraggio della comunicazione con la centrale, monitoraggio dell'alimentazione del loop), consentendo alla porta tagliafuoco di chiudersi quando viene persa la comunicazione con la centrale per più di 45s ($\pm 5s$) o l'alimentazione del loop scende sotto $U_{min} = 19V$ per più di 15s ($\pm 1,5s$). Inoltre, l'FC410TSM monitorizza l'alimentazione 24 V esterna.

CARATTERISTICHE

FC410TSM può commutare fino a 2 A a 24 Vcc.

IDENTIFICAZIONE DELLE PARTI

Vedere le figure 2, 3, 4, e 5.

1	Porta di programmazione	10	Pulsante di comando
2	LED	a	Giallo (isolatore)
		b	Rosso (interrogazione)
3	Fori di montaggio	12	Stile B Allarme con Corto Circuito
4	Resistenza di fine linea (EOL) 3,3 k Ω	13	Stile C Normalmente Aperto Guasto con Corto Circuito
5	Resistenza di allarme 680 Ω	14	Stile C Normalmente Chiuso Guasto con Corto Circuito
6	Alimentatore esterno	15	Pulsante a rottura vetro indirizzabile FC420CP
7	Dalla centrale o dispositivo precedente	16	Terminali volanti
8	Alla centrale o dispositivo seguente		
9	Elettromagnete	17	Rosso

NOTE PER IL COLLEGAMENTO E L'INSTALLAZIONE

Osservare le seguenti note:

- 1) Sul FC410TSM non ci sono regolazioni da effettuare (interruttori o altro).
- 2) Tutti i collegamenti devono essere conformi alle norme applicabili.
- 3) Nessun conduttore deve essere collegato a terra.
- 4) Fissare il PCB sul coperchio FC470CV.
- 5) Verificare la corretta polarità dei collegamenti prima di connettere il FC410TSM al circuito loop indirizzabile e all'alimentazione esterna 24 V.
- 6) Per lo schema tipico di collegamento del FC410TSM, vedere Fig.4 e 5.

INSTALLAZIONE NEL COPERCHIO ACCESSORIO FC470CV

- 1) Fissare il FC410TSM al coperchio accessorio FC470CV, tramite le quattro viti e le rondelle fornite.
- 2) Fissare il coperchio sulla scatola FireClass.



Fig. 1: FC410TSM – Modulo Controllo Porte

IMPOSTAZIONE INDIRIZZO

L'indirizzo di fabbrica del FC410TSM è 255, questo deve essere impostato all'indirizzo di loop del dispositivo tramite lo strumento per la programmazione dei dispositivi indirizzabili FC490ST. L'indirizzo del FC410TSM può essere programmato prima dell'installazione usando la porta di programmazione interna (vedere Fig.2) o dopo l'installazione usando la porta di programmazione sul coperchio (vedere Fig.3).

Nota: questo dispositivo impegna un solo indirizzo del loop.

Nota: una volta programmato l'indirizzo, annotare la posizione del dispositivo e l'indirizzo, per segnarlo sul progetto dell'impianto.

COLLEGAMENTI

I cavi devono essere selezionati in conformità con il documento di progettazione e nel rispetto delle norme applicabili.

La sezione massima del cavo collegabile ad ogni morsetto è di 1,5 mm². La sezione va calcolata in base alle caratteristiche del cavo e del carico.

ACCESSORI COMPATIBILI

Il modulo può essere alloggiato in una scatola americana dual-gang.

Elettromagneti

Alimentatore

Pulsante di comando

INFORMAZIONI PER L'ORDINE

FC410TSM: Modulo controllo porte

FC470CV: Coperchio accessorio

INFORMAZIONI SUL RICICLAGGIO

Si consiglia ai clienti di smaltire i dispositivi usati (centrali, rilevatori, sirene, accessori elettronici, ecc.) nel rispetto dell'ambiente. Metodi potenziali comprendono il riutilizzo di parti o di prodotti interi e il riciclaggio di prodotti, componenti e/o materiali.

DIRETTIVA RIFIUTI DI APPARECCHIATURE ELETTRICHE ED ELETTRONICHE (RAEE - WEEE)

Nell'Unione Europea, questa etichetta indica che questo prodotto NON deve essere smaltito insieme ai rifiuti domestici. Deve essere depositato in un impianto adeguato che sia in grado di eseguire operazioni di recupero e riciclaggio.

Il costruttore si riserva il diritto di modificare le specifiche tecniche di questo prodotto senza preavviso.

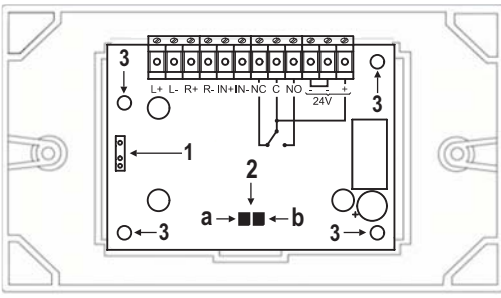


Fig. 2 FC410TSM im FC470CV-Gehäuse.
 FC410TSM Fitted to FC470CV Ancillary Cover.
 FC410TSM fissato al coperchio accessorio FC470CV.

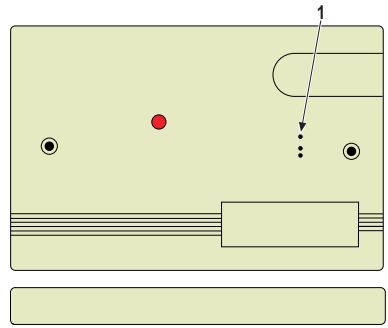


Fig. 3 FC410TSM Frontansicht.
 FC410TSM Facia Plate.
 Placca per FC410TSM.

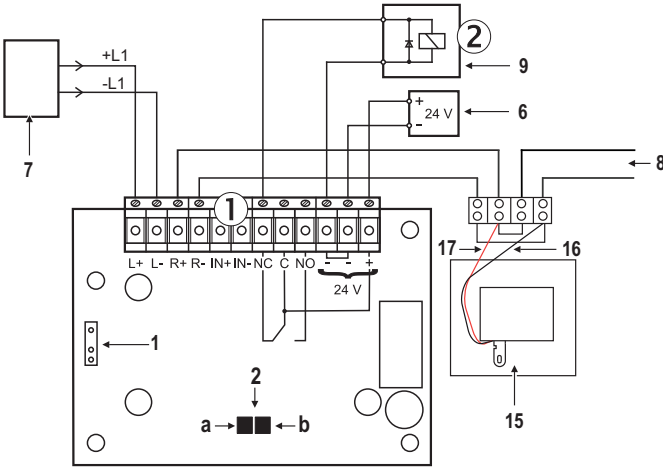


Fig. 4 Verdrahtung des Türsteuermoduls FC410TSM mit einem adressierbaren Handmelder.
 FC410TSM Wiring Diagram with Addressable Break Glass Callpoint.
 FC410TSM Schema di collegamento con pulsante a rottura vetro indirizzabile.

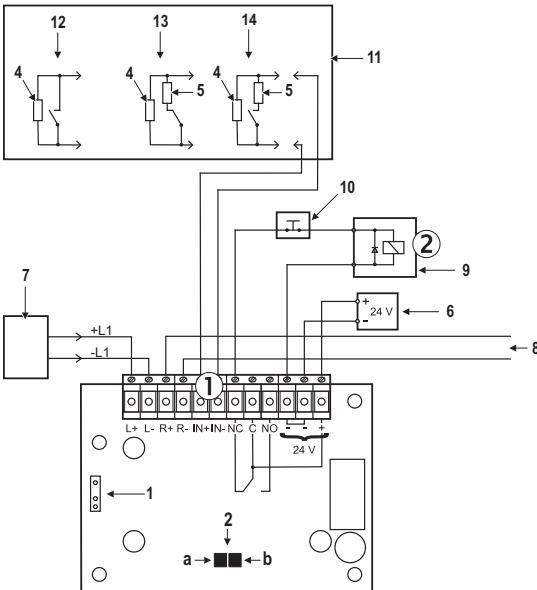


Fig. 5 Verdrahtung des Türsteuermoduls FC410TSM.
 FC410TSM Wiring Diagram.
 FC410TSM Schema di collegamento.



0786

Tyco Fire & Security GmbH
Victor von Bruns-Strasse 21
8212 Neuhausen am Rheinfall
Switzerland

09

DoP-2015-4171

EN 54-17:2005
EN 54-18:2005

FC410TSM

Short-circuit isolator and input-output device for use in fire detection and alarm systems.

Installation Instructions: 120.515.056

Essential Characteristics	EN 54-17
Performance under fire conditions	Passed
Operational reliability	Passed
Durability of operational reliability: temperature resistance	Passed
Durability of operational reliability; vibration resistance	Passed
Durability of operational reliability; humidity resistance	Passed
Durability of operational reliability; corrosion resistance	Passed
Durability of operational reliability; electrical stability	Passed
Essential Characteristics	EN 54-18
Response delay (response time)	Passed
Performance under fire conditions	Passed
Operational reliability	Passed
Durability of operational reliability: temperature resistance	Passed
Durability of operational reliability; vibration resistance	Passed
Durability of operational reliability; humidity resistance	Passed
Durability of operational reliability; corrosion resistance	Passed
Durability of operational reliability; electrical stability	Passed