

JA-110M - Module bus de connexion du détecteur magnétique (2 entrées)

Le produit est une composante du système **JABLOTRON JA-100**. Il sert au raccordement des détecteurs d'ouverture et il dispose de deux entrées indépendantes permettant le paramétrage des caractéristiques. Le module occupe deux positions dans le système. Le détecteur affiche une réaction d'état (il signale l'activation et la stabilisation). Le produit est destiné au montage par un technicien formé ayant un agrément valide Jablotron.

Installation

Sélectionnez l'emplacement du module de telle manière que la longueur des câbles soit inférieure à 3 m.

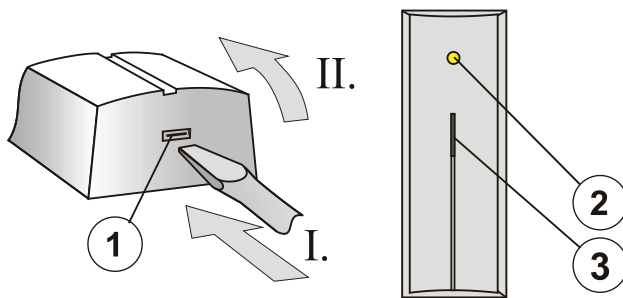


Figure: 1 - cliquet du capot; 2 - voyant jaune de panne; 3 - voyant rouge d'activation des entrées

- Ouvrez le capot et retirez le panneau avec l'équipement électrique (en appuyant sur le cliquet)
- Enfilez les câbles de la partie arrière de l'élément plastique et vissez-la à l'emplacement choisi.



Effectuez toujours le raccordement du bus lors de l'arrêt complet de l'alimentation du système.

- Remettez l'équipement électronique et raccordez les câbles aux bornes.

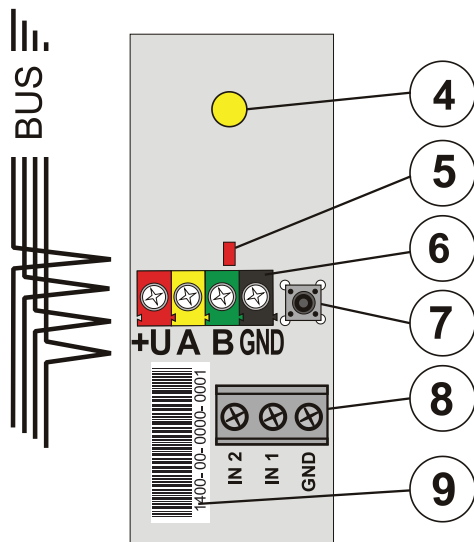
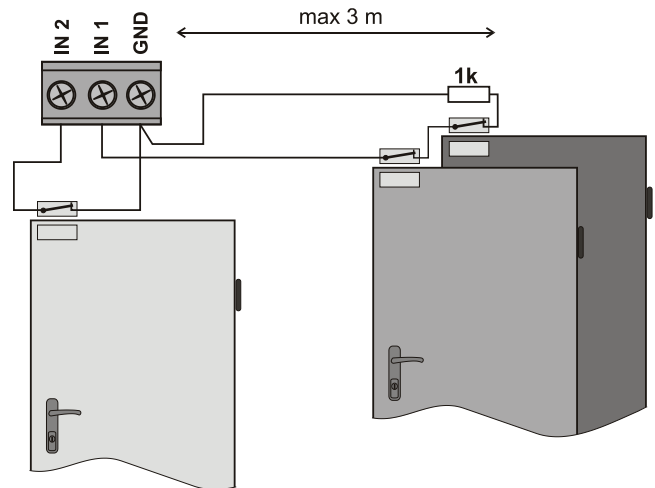


Figure: 4 - voyant jaune de panne; 5 - voyant rouge d'activation des entrées; 6 - bornes du bus; 7 - interrupteur de sabotage; 8 - bornes des détecteurs; 9 - numéro de série

- Si vous voulez obtenir une protection supérieure des fils de raccordement des détecteurs, utilisez l'équilibrage du nœud, raccordez en série la résistance 1k avec le détecteur (voir la figure suivante). La fonction d'équilibrage doit être activée lors du paramétrage des fonctions.



- Procédez ensuite conformément au manuel d'installation de la centrale. Procédure principale:
 - Après la mise en marche, le voyant jaune indique par clignotement que le module n'est pas attribué au système.
 - Dans le programme **F-Link**, choisissez dans la fiche **Périphérique** la position demandée et activez le mode Paramétrage à l'aide de la touche **Attribuer**.
 - Appuyez sur l'interrupteur de sabotage dans le module (7), le module sera ainsi paramétré et le voyant jaune s'éteindra. Attention - le module occupera 2 positions successives (une pour chaque entrée).
- Fermez le capot du module.

Paramétrage des caractéristiques du module

Il s'effectue par le programme F-Link - fiche **Périphérique**. Pour la position du module (premier ou deuxième), utilisez la sélection **Paramétrage interne**. Un dialogue s'affiche permettant de paramétrer:

Réaction d'entrée 1(2): Désactivée - ne réagit pas (l'entrée peut être complètement désactivée), **Non équilibrée** - réagit à la déconnexion du contact, **Équilibrée** - dans la série munie de un a inséré une résistance 1k. L'activation se déclenche si la résistance est inférieure à 700 ohms ou supérieure à 1300 ohms.

Temporisation de la réaction d'entrée: filtre temporisateur pour l'augmentation de la résistance à une fausse activation - le paramétrage de 0,1s ... 300s détermine combien de temps l'entrée INP1 (2) doit être active pour déclencher son activation dans la centrale.

Réaction d'inversion d'entrée: en usine, le paramétrage implique que l'entrée réagisse à la déconnexion du circuit (NC). Il est possible de sélectionner la réaction à la mise en circuit (NO).

Indication LED allumée: permet d'éteindre le voyant rouge de n'importe quelle entrée.

Paramètres techniques

| | |
|--|--|
| Alimentation | à partir du bus de la centrale 12 V (9...15 V) |
| Consommation de courant de secours (au repos) | 5 mA |
| Consommation de courant pour la sélection du câble | 5 mA |
| Longueur maximale du câble de raccordement de l'entrée avec le détecteur | 3 m |
| Dimensions | 100 x 40 x 24 mm |
| Classification | Degré 2 |
| Conforme à | EN 50131-1, EN 50131-3 |
| Environnement conforme à | EN 50131-1 II. Interne général |
| Envergure des températures d'exploitation | -10 à +40 °C |
| De plus, conforme à | EN 50130-4, EN 55022 |



JABLOTRON ALARMS a.s. déclare par la présente que JA-110M est conforme à la législation d'harmonisation idoine de l'Union: Directives N°: 2014/30/EU, 2011/65/EU. L'original de la déclaration de conformité se trouve sur www.jablotron.com - Section téléchargements.



Note: Le produit, même s'il ne comprend aucune matière nocive, ne doit pas être jeté dans les ordures ménagères mais remis dans un lieu de récupération des déchets électroniques.